



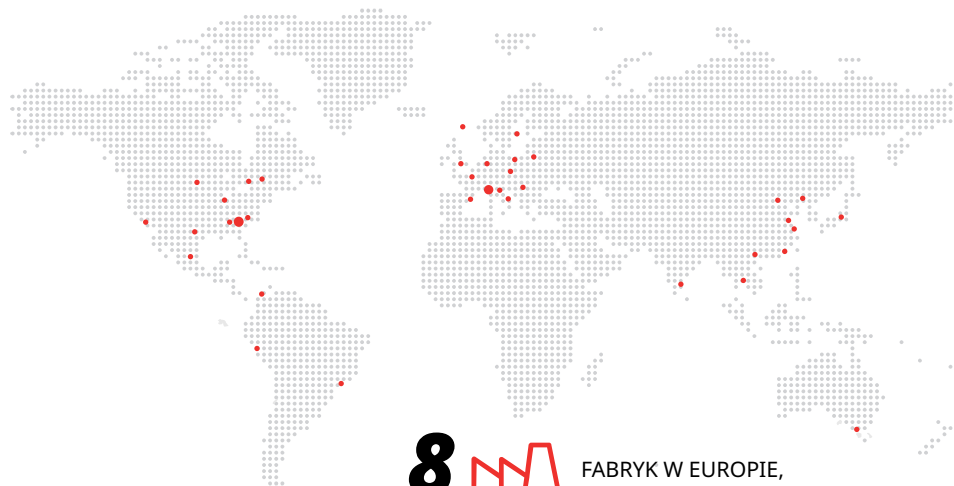
MEGASYNC™ RUBBER TIMING BELTS

BROSZURA
PRODUKTOWA

PL

WITAJCIE W **MEGADYNE**

Megadyne oferuje pełną gamę rozwiązań w zakresie pasów transmisyjnych do dystrybucji przemysłowej i dla producentów oryginalnego sprzętu (OEM). Jesteśmy globalną marką, liderem w dziedzinie gumowych i poliuretanowych pasów synchronicznych, taśm projektowanych pod specyficzne wymagania klienta i pasów klinowych.



8



FABRYK W EUROPIE,
AZJI I AMERYCE

+170



LOKALIZACJI HANDLOWYCH

NASZE ROZWIĄZANIA

Naszymi klientami są producenci oryginalnego sprzętu i dystrybutorzy na rynku wtórnym, którym dostarczamy szeroką gamę produktów. Nasza oferta obejmuje termoutwardzalne i termoplastyczne pasy poliuretanowe, gumowe pasy zębate i pasy klinowe, pasy płaskie, pasy wielorowkowe, pasy specjalne, koła pasowe, płytki zaciskowe, listwy zębate i produkty uzupełniające, w tym wykonane na zamówienie.



ENERGOOSZCZĘDNE NAPĘDY PASOWE

Pasy synchroniczne zapewniają wydajność napędu na poziomie 98% w porównaniu z klasycznymi pasami do dużych obciążeń, których wydajność wynosi średnio 92%. Z tego względu przejście na pasy synchroniczne jest najlepszą praktyką w zakresie zmniejszania zużycia energii.



**ABY UZYSKAĆ WIĘCEJ INFORMACJI
I ZAPOZNAĆ SIĘ Z PEŁNĄ GAMĄ
NASZYCH PRODUKTÓW, ZESKANUJ
PONIŻSZY KOD:**



MEGASYNC™ TITANIUM

ULTRAWYSOKI MOMENT OBROTOWY

MEGADYNE MEGASYNC  **Titanium**

Megadyne wprowadza jeden z rodzajów pasów synchronicznych o najwyższej mocy na rynku! Następna generacja pasów synchronicznych przewyższająca Platinum i inne wysokiej klasy napędy pasowe dostępne obecnie na rynku. Jeśli chcesz zastąpić łańcuchy, koła zębate lub potrzebujesz doskonałego rozwiązania w zakresie napędu pasowego – wybierz MEGADYNE MEGASYNC™ Titanium. Dzięki ulepszonej konstrukcji i zastosowaniu innowacyjnych materiałów Titanium łączy w sobie wszystkie najlepsze cechy i parametry eksploatacyjne, dzięki czemu jest idealnym rozwiązaniem tego typu do najbardziej wymagających zastosowań.

PARAMETRY EKSPLOATACYJNE:

Pasy RPC zapewniają napęd o dużej mocy z doskonałą stabilnością wymiarową i mogą zastępować wszystkie najpopularniejsze istniejące systemy zębatych kół pasowych o głębokim rowkowaniu, w tym HTD, RPP i PCGT.

CECHY I KORZYŚCI:

- Kody rozstawu zębów: TTM8 i TTM14
- Materiał: Guma HNBR
- Kord: 100% włókno węglowe
- Okładzina zębów: Wysokowydajna tkanina ze specjalnym wykończeniem zapobiegającym tarcii
- Temperatura robocza: -40°C do +120°C (skoki temp. maks. do: +140°C)
- Antystatyczność, zgodnie z normą ISO 9563
- Dostępne w dowolnej szerokości

NAZWA CZĘŚCI:

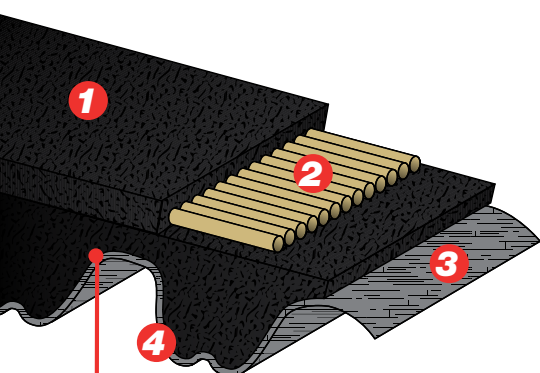
3500TTM14M65

3500 = Długość (mm)

TTM = Tytan

14M = Rozstaw zębów (14 mm)

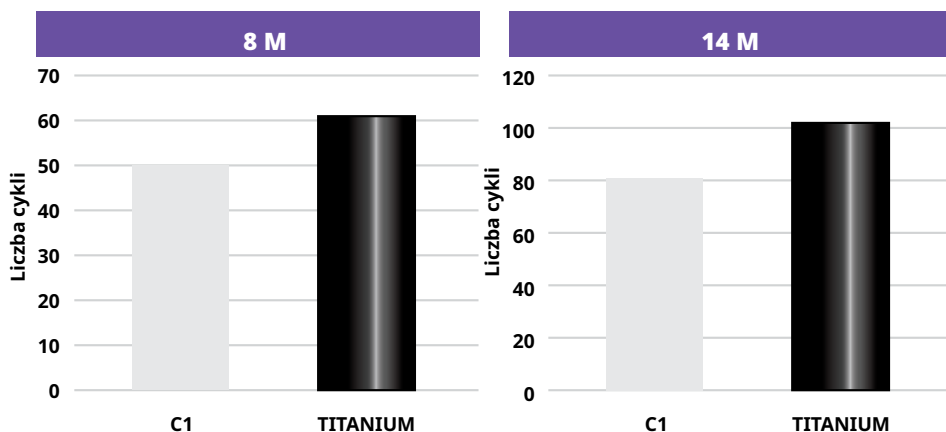
65 = Szerokość pasa (mm)



Pas MEGASYNC™ Titanium jest wykonany z najbardziej innowacyjnych materiałów najwyższej jakości. Szeroko zakrojone prace rozwojowe i przeprowadzone testy zaowocowały powstaniem pasa synchronicznego, cechującego się następującymi właściwościami:

- 1. MATERIAŁ**
Guma HNBR
- 2. KORD**
100% włókno węglowe
- 3. OKŁADZINA ZĘBÓW**
Wysokowydajna tkanina ze specjalnym wykończeniem zapobiegającym tarcii
- 4. PROFIL ZĘBÓW**
RPC

TEST TRWAŁOŚCI - TITANIUM VS KONKURENCJA



Legenda: C1 = Konkurencyjny produkt 1

MEGASYNC™
GUMOWE PASY ZĘBATE

MEGASYNC™ GOLD2

SUPERWYSOKI MOMENT OBROTOWY

MEGADYNE MEGASYNC  **Gold2**



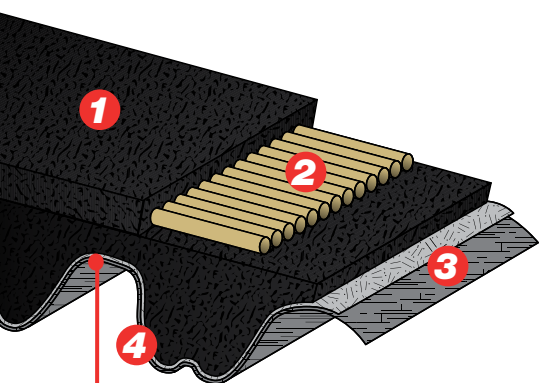
MEGASYNC™ Gold2 został opracowany w celu zapewnienia wydajniejszej wersji pasów RPP i Silver. Nadaje się do bardzo szerokiego zastosowania w zakresie przenoszenia mocy. Ten typ pasa łączy w sobie zalety przekładni zębatych i napędów łańcuchowo-rolkowych, jednocześnie ograniczając do minimum wady obu produktów.

Większość pasów Gold2 jest wyposażona w profil RPC, zaprojektowany również jako wymienny z istniejącymi profilami o głębokich rowkach oraz do pracy na kołach pasowych zgodnych z normą ISO 13050.

(Szczegółowe informacje znajdują się w podręczniku technicznym MEGASYNC™)

CECHY I KORZYŚCI:

- Kody rozstawu zębów: GLD2 5M, GLD2 8M i GLD2 14M
- Profil zębów RPC, znany z cichej pracy
- Kord: Kordy z włókna szklanego o większej mocy i doskonałej stabilności wymiarowej
- Materiał: mieszanka o wysokich parametrach eksploatacyjnych, odporna na olej i ciepło
- Okładzina zębów: impregnowana tkanina pokryta warstwą zapewniającą niskie tarcie i trwałość
- Właściwości antystatyczne: zgodnie z normą ISO 9563 (BS 2050)
- Temperatura robocza: -25°C do +100°C
- Dostępne w dowolnej szerokości
- Na zamówienie: GLD2 8M DD i GLD2 14M DD (obustronny- Pasy RPP)



Pas MEGASYNC™ Gold2 jest wykonany z materiałów najwyższej jakości. Szeroko zakrojone prace rozwojowe i przeprowadzone testy zaowocowały powstaniem pasa synchronicznego, cechującego się następującymi właściwościami:

- 1. MATERIAŁ**
NBR o wysokich parametrach eksploatacyjnych
- 2. KORD**
Włókno szklane o wysokich parametrach eksploatacyjnych
- 3. OKŁADZINA ZĘBÓW**
Dwuwarstwowy nylon (14M) lub jednowarstwowy nylon (8M): samosmarujący, o niskim tarciu i wydłużonej żywotności
- 4. PROFIL ZĘBÓW**
RPC

NAZWA CZĘŚCI:

1800GLD2-8M50

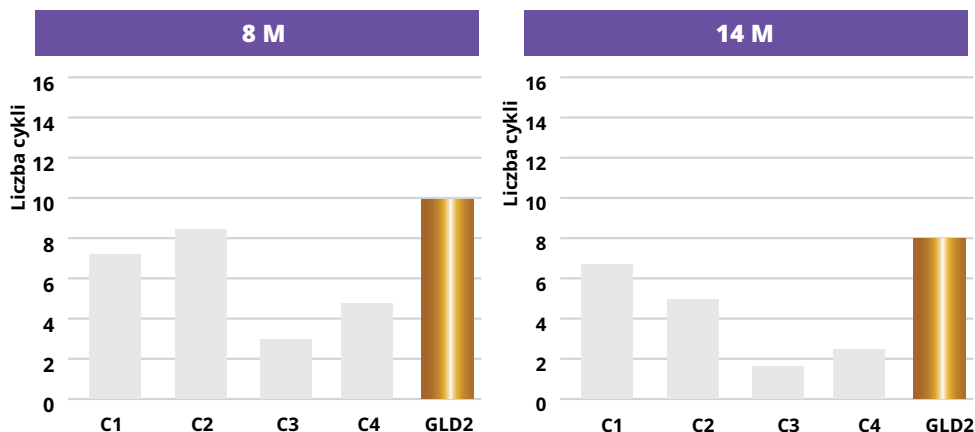
1800 = Długość (mm)

GLD2 = Gold2

8M = Rozstaw zębów (8 mm)

50 = Szerokość pasa (mm)

TEST TRWAŁOŚCI - GOLD2 VS KONKURENCJA



Legenda: C1 = Konkurencyjny produkt 1; C2 = Konkurencyjny produkt 2; C3 = Konkurencyjny produkt 3

MEGASYNC™ SILVER3

BARDZO WYSOKI MOMENT OBROTOWY

MEGADYNE MEGASYNC 

MEGASYNC™ Silver3 oferuje wyższą moc znamionową do +20% w porównaniu z poprzednią gamą pasów Silver i Silver2 oraz wiele ulepszonych parametrów za tę samą cenę. Większość pasów Silver3 posiada profil zęba RPC*, zapewniający pełną funkcjonalną wymiennność z innymi systemami o profilu głębokim.

Istniejące systemy RPP lub Silver i Silver2 można zmodernizować bez konieczności wymiany kół pasowych. Ponadto, ze względu na lepsze parametry eksploatacyjne i bardziej kompaktowe wymiary, produkt pozwala na optymalizację przestrzeni i kosztów wszystkich nowych systemów napędowych.

(Szczegółowe informacje znajdują się w podręczniku technicznym MEGASYNC™)

CECHY I KORZYŚCI:

- Kody rozstawu zębów: SLV3 5M, SLV3 8M and SLV3 14M
- Profil zębów RPC, znany z cichej pracy
- Kord: Zwiększona nośność w porównaniu do poprzednich modeli Silver/Silver2
- Okładzina zębów: impregnowana tkanina pokryta warstwą zapewniającą niskie tarcie i trwałość
- Zwiększa wydajność istniejącego napędu z zębatkami
- Właściwości antystatyczne: zgodnie z normą ISO 9563 (BS 2050)
- Temperatura robocza: -25°C do +100°C
- Dostępne w dowolnej szerokości
- SLV3 8M DD w magazynie, SLV3 14M DD na zamówienie (obustronny, z profilem RPP)

NAZWA CZĘŚCI:

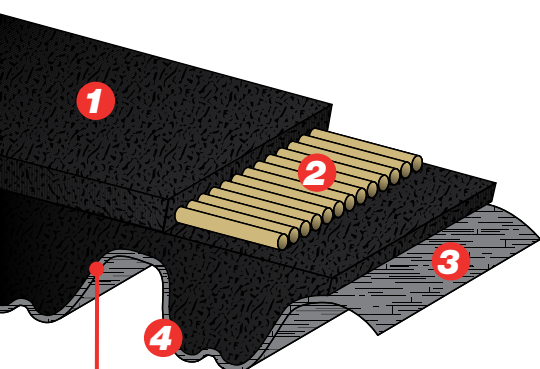
1800SLV3-8M50

1800 = Długość (mm)

SLV3 = Silver3

8M = Rozstaw zębów (8 mm)

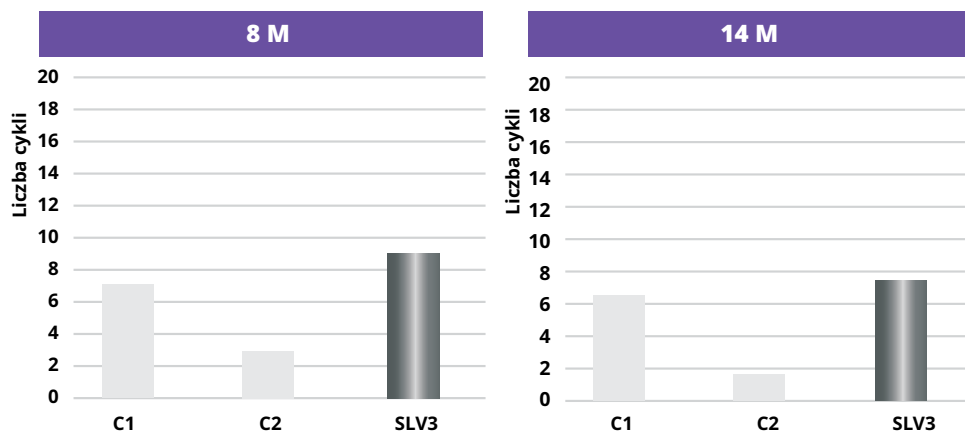
50 = Szerokość pasa (mm)



Pas MEGASYNC™ Silver3 jest wykonany z materiałów najwyższej jakości. Szeroko zakrojone prace rozwojowe i przeprowadzone testy zaowocowały powstaniem pasa synchronicznego, cechującego się następującymi właściwościami:

- 1. MATERIAŁ**
Guma nitylowa wzmocniona włóknami
- 2. KORD**
Włókno szklane
- 3. OKŁADZINA ZĘBÓW**
Tkanina nylonowa: samosmarująca, o niskim tarcu i wydłużonej żywotności
- 4. PROFIL ZĘBÓW**
RPC

TEST TRWAŁOŚCI - SILVER3 VS KONKURENCJA



Legenda: C1 = Konkurencyjny produkt 1; C2 = Konkurencyjny produkt 2; C3 = Konkurencyjny produkt 3

MEGASYNC™
GUMOWE PASY ZĘBATE



MEGASYNC™ RPP

WYSOKI MOMENT OBROTOWY

CECHY I KORZYŚCI:

- Kody rozstawu zębów: RPP3, RPP5, RPP8, i RPP14
- Materiał: Chloropren
- Kord: Włókno szklane
- Okładzina zębów: Nylon
- Profil zębów: RPP – HTB dostępny na zamówienie
- Temperatura robocza: -25°C do +80°C
- Dostępne w dowolnej szerokości



STANDARDOWE PASY ZĘBATE

IMPERIALNE

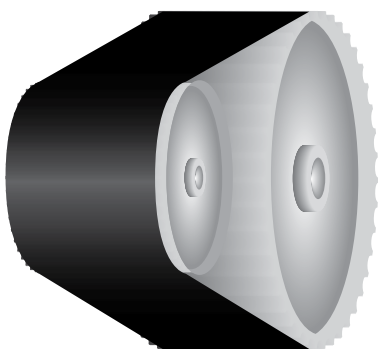
CECHY I KORZYŚCI:

- Kody rozstawu zębów: MXL, XL, L, H, XH, XXH
- Materiał: Chloropren
- Kord: Włókno szklane
- Okładzina zębów: Nylon
- Profil zębów: Trapezoidalny
- Temperatura robocza: -25°C do +80°C
- Dostępne w dowolnej szerokości

PARAMETRY EKSPLOATACYJNE

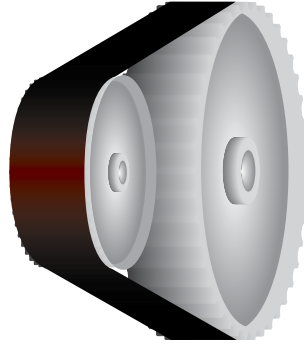
INDEKS SZEROKOŚCI

Lepsze parametry eksploatacyjne pasa = węższy napęd



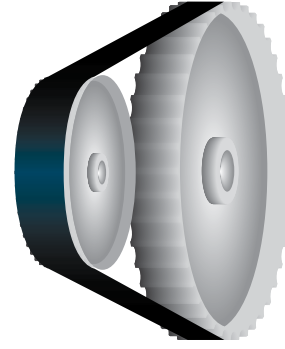
RPP

**WYSOKI MOMENT
OBROTOWY**



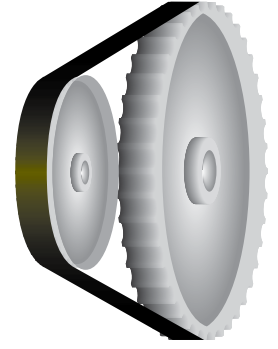
MEGADYNE MEGASYNC Silver3

**BARDZO WYSOKI MOMENT
OBROTOWY**



MEGADYNE MEGASYNC Gold2

**SUPERWYSOKI MOMENT
OBROTOWY**



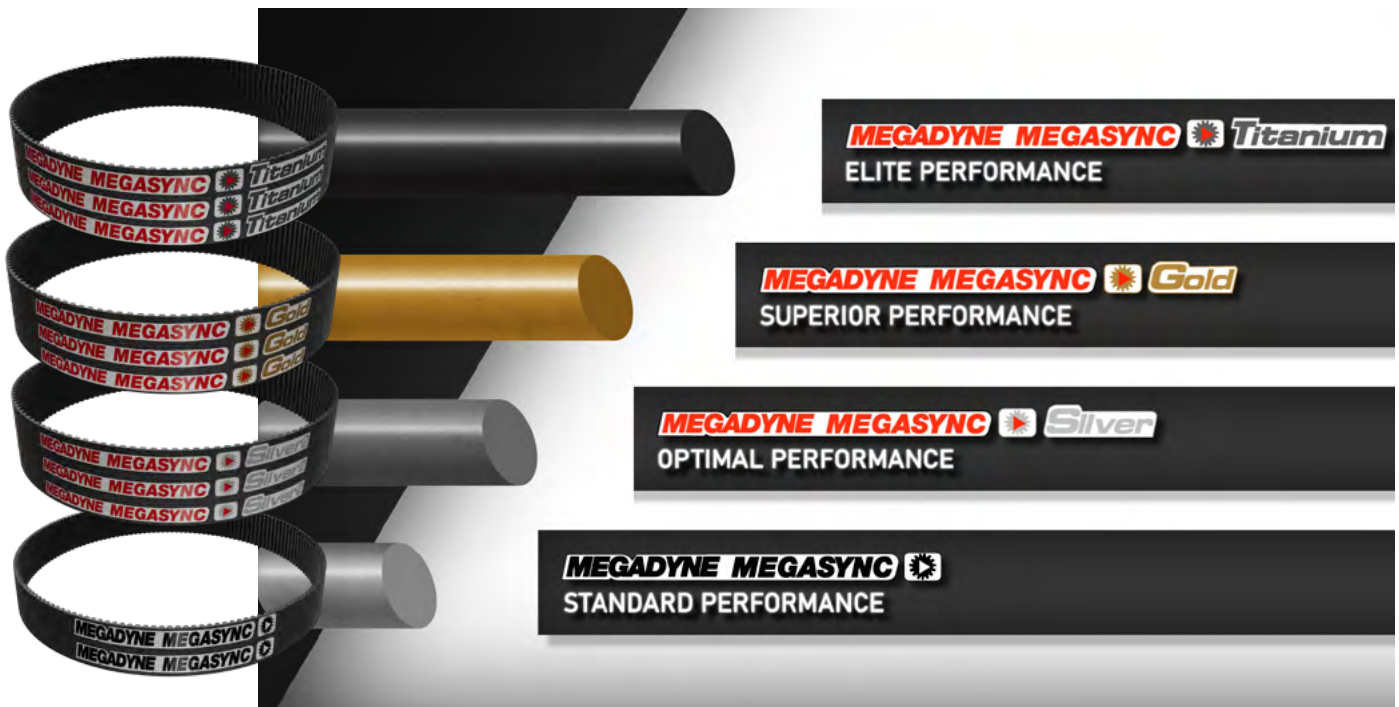
MEGADYNE MEGASYNC Titanium

**ULTRAWYSOKI MOMENT
OBROTOWY**

Napędy przedstawione powyżej służą wyłącznie do celów demonstracyjnych. Od lewej do prawej, MEGADYNE MEGASYNC™ RPP do Titanium. Produkty zapewniają redukcję całkowitych kosztów napędu: pasów i kół zębatach, jak również wagi i obciążenia piasty łożyska, a także większą wydajność, niższy poziom hałasu i mniejsze zużycie energii.

PARAMETRY EKSPLOATACYJNE

INDEKS PORÓWNAWCZY



Ten obraz ilustruje porównanie mocy pasów o jednakowej szerokości. Pasy MEGASYNC™ Titanium mają do 6 razy większą moc znamionową niż standardowe pasy RPP. Powyższe przykłady służą wyłącznie celom ilustracyjnym.

MEGASYNC™
GUMOWE PASY ZĘBATE

megadynegroup.com

Znajdź lokalnego przedstawiciela

Jestemy twoim lokalnym partnerem dla zrównoważonych rozwiązań w zakresie pasów napędowych na całym świecie.



Skontaktuj się z nami:

Megadyne

Via Trieste, 16

Via S. Lucia 114 - 10075 Mathi (Torino)

Italy



Zeskanuj kod QR,
aby znaleźć swojego
lokalnego przedstawiciela

