



MEGADYNE



木材

産業

パンフレット

JP

木材産業

当社のゴムベルトとポリウレタンベルトは、木材業界のさまざまなニーズに対応しています。このパンフレットでは、製材、樹皮剥ぎ、単板スカーフ継ぎ、出口搬送、ベニア単板スタッカー、チップ化とMDFの準備、プレス出口、トリミング、検査といった主な用途の概要をご覧ください。

Megadyneは1957年以来、お客様のニーズにお応えし、動力伝達ベルト、適合部品、あらゆる機器に対応するベルトシステム一式を設計・製造しています。当社は、相手先ブランド製造業者とアフターマーケット販売業者のための信頼できるパートナーです。

ヨーロッパ、北米、アジアに9つの製造工場、世界各地に170以上のカスタマーソリューションセンターと3つの主要物流拠点をもち、大規模な産業現場から遠隔地まで効率的に製品をお届けすることができます。



ベルト特性



MEGADYNE MEGASYNC™ (金2、銀3)

供給元	エンドレス
長さ	248 - 4 956 mm
幅	12 - 170 mm*
ピッチ	SLV3 8M、SLV3 14M、GLD2 8M、GLD2 14M
テンションメンバー	ファイバーグラス
機能	高安定と高抵抗、帯電防止

* 標準幅の範囲 - Megadyneは、リクエストに応じてご希望の幅にカットいたします。



MEGADYNE Vベルト

供給元	エンドレス - ラップ - ローエッジ
長さ	Megadyneに相談する
幅	セクションによると
ピッチ	ラップ B、C、D: ナロー 3V、5V、8V: ローエッジ BX、CX
テンションメンバー	ポリエステル
機能	長寿命と高性能

MEGADYNE Vベルト - PLURIBAND

供給元	エンドレス
長さ	2540-15 250 mm
幅	Vベルトの本数により変化
ピッチ	R8V
テンションメンバー	ポリエステル
機能	耐油性、耐熱性、静電防止





MEGALINEAR	
供給元	オープンエンドロール - 結合 - PPJ
長さ	MEGALINEAR 0.5-100 m
標準幅	最大150mm (一部のピッチ*では200mm)
ピッチ	T10、AT5、AT10、AT20
テンションメンバー	スチール、HP、HF、HPF、ステンレススチール、Kevlar*
機能	耐摩耗性、強度、長寿命、任意の長さに接合可能

* MEGALINEAR WIDE: T5、T10 H。



ACCU-LINK®	
供給元	ロール
長さ	7 - 30 m
セクション	Z/3L、A/4L、B/5L、C
生地	多層ポリエステル織布
機能	素早く簡単な設置、耐久性、どんな長さでも可能

特別カバー

AVAFC 60/70/85

素材	ポリウレタン
カラー	透明
耐切削性、耐摩耗性、耐油性に優れます。	

DURATAQ™

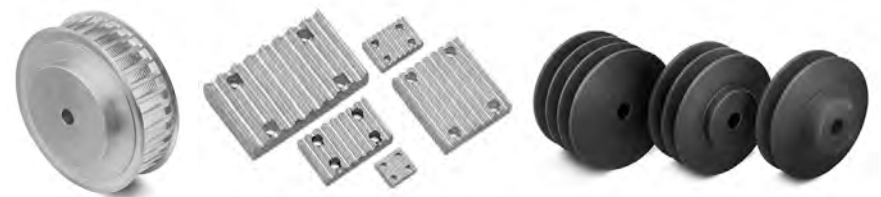
素材	天然ゴム
カラー	オレンジ/レッド
カバーは、良好なCoFと非常に優れた耐摩耗性を持つ独自のカスタムブレンドゴムを提供しています。	

スーパーグリップガソリン

素材	PVC
カラー	ガソリングリーン
高CoF、わずかな高さ補正に適用、衝撃吸収能力は低いです。水分や汚れが付着しても、接着力が向上しました。	

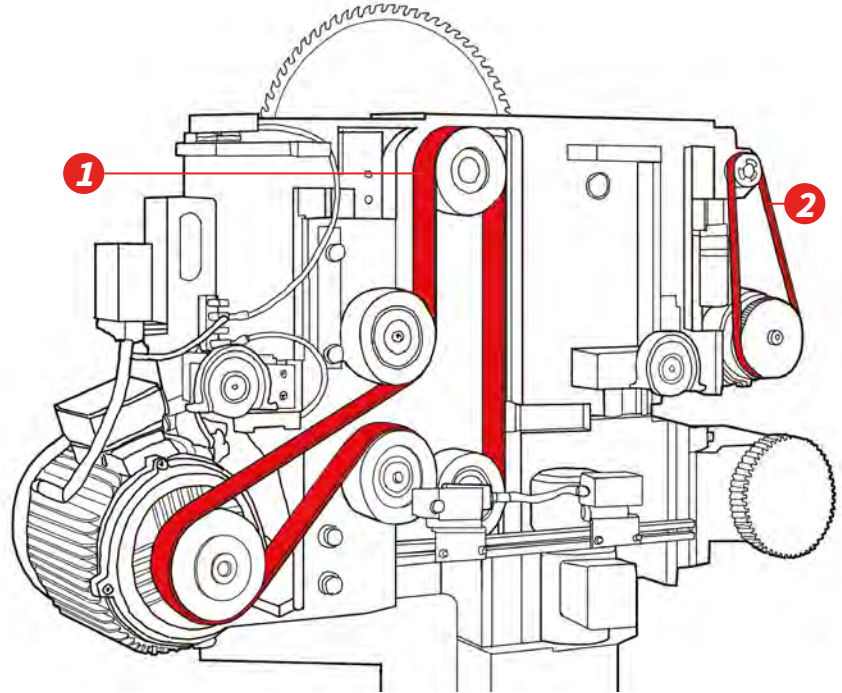
金属駆動部品

タイミングバー、フランジ、クランププレート、カップリングのようなプーリーとアクセサリーの豊富な範囲を使用して、完全なドライブトランスミッションシステムを設計します。



製材

森林や農場から伐採された木は、加工に備えて、より短く扱いやすい長さに切断されます。現場であれ工場であれ、製材環境は塵や埃、振動が多くあります。鋸の駆動に使用される動力伝達ベルトは、堅牢で高い剛性を持ち、耐摩耗性に優れたものである必要があります。Megadyneは、シングル-V、バンド-V、リンク-V構造の高強度ベルトオプションを幅広く提供しています。



PLURIBAND

高荷重用Vベルトのバンドタイプ。

- ・ 寸法安定性、スムーズな操作
- ・ 耐油性
- ・ 帯電防止



ACCU-LINK®

従来のゴム製Vベルトの代替品として開発されたリンクベルトは、多層のポリエステル織物で補強されたポリウレタンエラストマー製です。

- ・ 簡単なベルトの組み立て
- ・ A、B、Cの各セクションで利用可能
- ・ 低振動レベル



MEGASYNC™チタニウム

最も過酷な運転条件下でも優れたパワーとトルク駆動能力を発揮する、最高級ゴム製タイミングベルト (TTM8、TTM14)。

- ・ 一般的なチェーン駆動用途用に設計
- ・ コンパクトな駆動パッケージ
- ・ 高い安定性と耐性
- ・ 長いライフサイクル、コスト効率



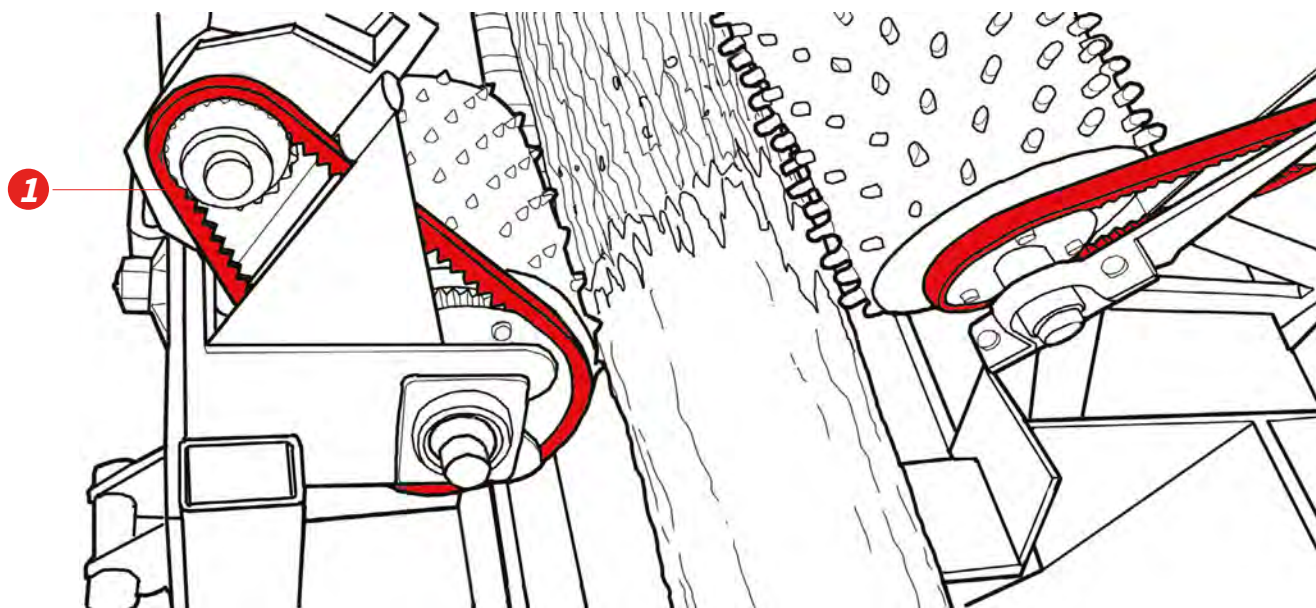
リネアゴールド

新しいEPDMゴム製コンパウンドをベースとした、狭断面でローエッジ構造の新世代のローエッジVベルト。

- ・ 化学的侵食に対する環境、エイジング、オゾン、紫外線、および熱に対する耐性

樹皮剥ぎ

扱いやすい長さに切断した後、樹皮を剥ぎます。この工程は、木材をチップやベニア単板への加工に備えてベアウッドにする準備です。鋸引きと同様、埃や塵とともに駆動振動が頻繁に発生します。ベルトとプーリーの間で汚れがあると、ベルトが転がりやすくなり、ベルトの寿命に影響します。さらに、この領域では駆動ショック荷重が一般的であり、ベルトの破損やベルト寿命の短縮にもつながります。



MEGASYNC™チタニウム

最も過酷な運転条件下でも優れたパワーとトルク駆動能力を発揮する、最高級ゴム製タイミングベルト (TTM8、TTM14)。

- ・ 一般的なチェーン駆動用途用に設計
- ・ コンパクトな駆動パッケージ
- ・ 高い安定性と耐性
- ・ 長いライフサイクル、コスト効率



OLEOSTATICゴールド

ゴム巻きVベルトの最高級品で、極めて広い馬力範囲をカバー。

- ・ 耐油・耐熱性
- ・ 長寿命
- ・ 低メンテナンスコスト



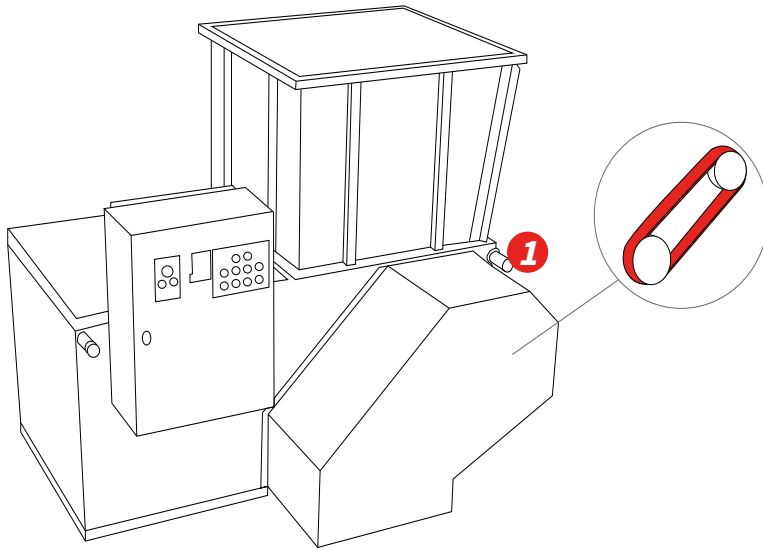
PLURIBAND

高荷重用Vベルトのバンドタイプ。

- ・ 寸法安定性、スムーズな操作
- ・ 耐油性
- ・ 帯電防止

木材破砕機

木材破砕機は、木材チップをより小さな木屑にするための機械であり、多種多様なタイプとサイズがあります。



MEGASYNC™チタニウム

最も過酷な運転条件下でも優れたパワーとトルク駆動能力を発揮する、最高級ゴム製タイミングベルト (TTM8、TTM14)。

- ・ 一般的なチェーン駆動用途用に設計
- ・ コンパクトな駆動パッケージ
- ・ 高い安定性と耐性
- ・ 長いライフサイクル、コスト効率



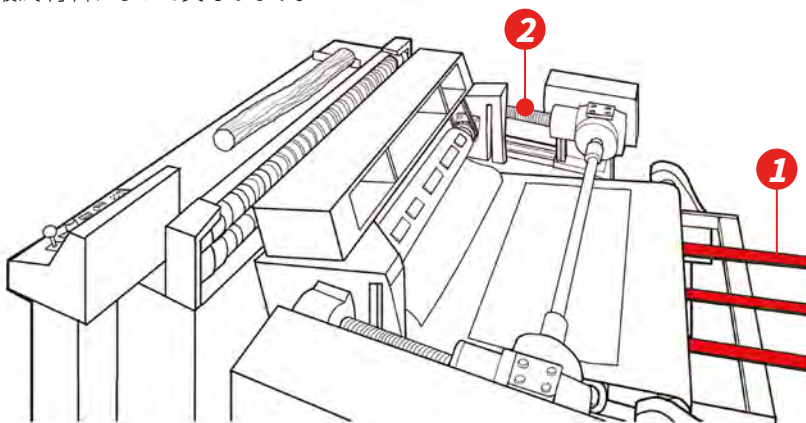
OLEOSTATICゴールド

ゴム巻きVベルトの最高級品で、極めて広い馬力範囲をカバー。

- ・ 耐油・耐熱性
- ・ 長寿命

単板スカーフ継ぎおよび出口搬送

樹皮を剥いだ丸太のもうひとつの副産物がベニア単板です。MDF (中密度繊維板) ボードのラミネーションに使用されるベニア単板、または合板の製造に使用される単板。丸太から樹皮を除去した後、丸太は単板スカーフ継ぎラインに移送されます。この場合、丸太の両端を把持し、鋭利なスカーフ継ぎ刃に対して超高速で回転させます。さまざまなゲージのベニア単板をスカーフ継ぎで接合することが可能。これらはすべて、必要とされる最終材料によって異なります。



MEGALINEAR

熱可塑性PU 92 ShAベルト、SおよびZ平行コード。オープンレングスロールまたはエンドレス結合ベルトとして供給され、様々な歯形とコードがあります。

- ・ 共押出またはラミネートカバーによるカスタマイズ
- ・ 優れたグリップ力と耐摩耗性
- ・ 高い柔軟性



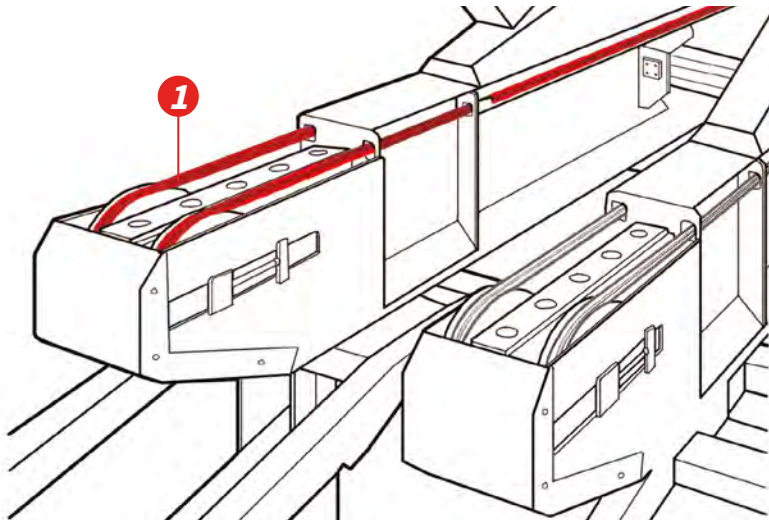
MEGADYNE MEGASYNC™

高品質のゴム製コンパウンドとスパイラルファイバークラステンションメンバーで作られたゴム製エンドレスタイミングベルト。

- ・ 高出力定格
- ・ 幅縮小、コンパクトなプーリー

ベニア単板スタッカー

スカーフ継ぎで接合単板は、出口搬送コンベアから取り出され、後で使用に備えて積み重ねられます。



MEGALINEAR

熱可塑性PU 92 ShAベルト、SおよびZ平行コード付き (AT10、溶接K17ガイド付き、またはベルトの搬送側中央に角形プロファイル)。

- ・ 高い直線位置決め精度

合板のレイアップおよびプレス

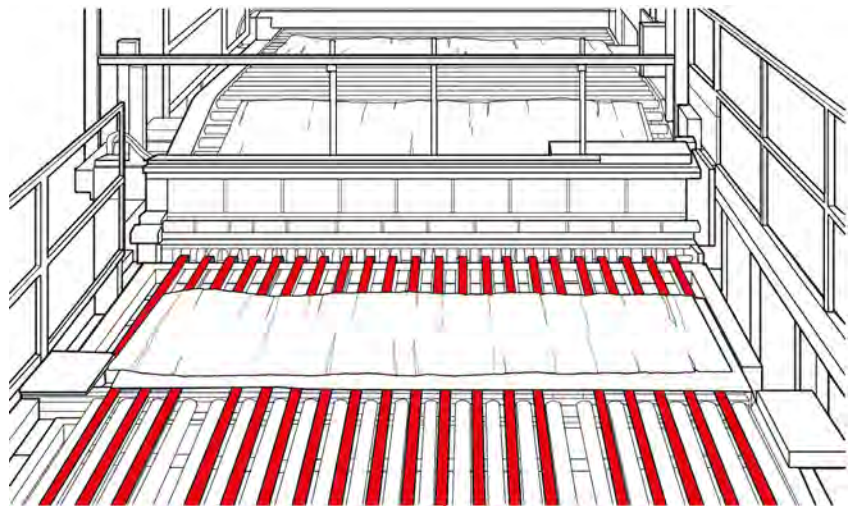
合板を製造する場合は、ベニアの単板を積み重ねた山から選び、接着とプレスを行って希望の寸法のパネルに仕上げます。MEGALINEARのタイミングベルトは、単板の積み重ねからプレスまで、そしてプレス出口で再び単板を移動させます。



MEGALINEAR

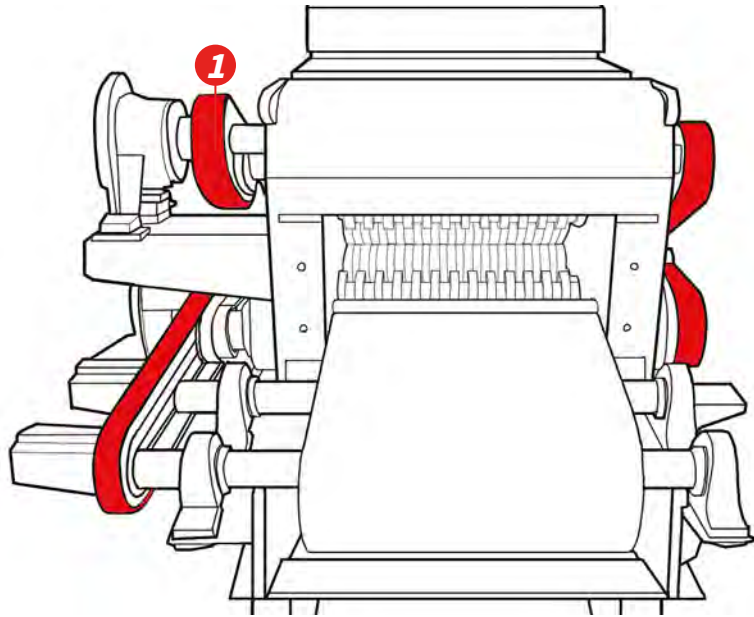
熱可塑性PU 92 ShAベルト、SおよびZ平行コード。オープンリングスローラまたはエンドレス結合ベルトとして供給され、様々な歯形とコードがあります。

- ・ 共押出またはラミネートカバーによるカスタマイズ
- ・ 優れたグリップ力
- ・ 耐摩耗性
- ・ 高い柔軟性



チップ化とMDFの準備

チッパーは、MDF (中密度繊維板) のようなエンジニアリングボードを製造する最初のステップです。樹皮を剥いだ丸太はチッパーにかけられ、そこで木片に加工されます。次に、チップの洗浄と乾燥、加工が行われます。加工には、糊、ワックス、接着剤の混合物が含まれ、パルプのような混合物を作ります。この混合物は、最終的にプレス機にかけるために必要なマットの材料製造に使用される一連のコンベアベルトに堆積します。



MEGASYNC™チタニウム

最も過酷な運転条件下でも優れたパワーとトルク駆動能力を発揮する、最高級ゴム製タイミングベルト (TTM8、TTM14)。

- ・ 一般的なチェーン駆動用途に設計
- ・ コンパクトな駆動パッケージ
- ・ 高い安定性と耐性
- ・ 長いライフサイクル、コスト効率



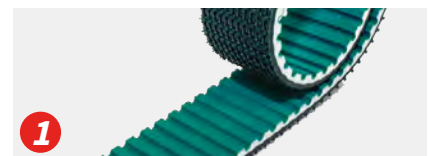
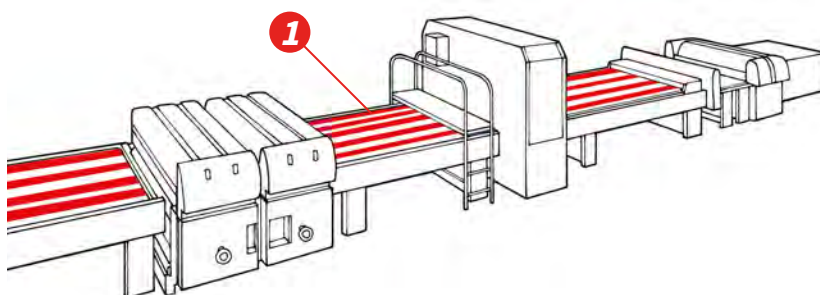
PLURIBAND

高荷重用Vベルトのバンドタイプ。

- ・ 寸法安定性、スムーズな操作
- ・ 耐油性
- ・ 帯電防止

プレス終了、トリミングおよび検査

合板パネルがプレスされ、MDFボードが成形された後、幅広パネルのトリミングと最終検査に移動のため、一般的にタイミングベルトが使用されます。



MEGALINEAR

熱可塑性PU 92 ShAベルト、SおよびZ平行コード付き。オープンリングスロールまたはエンドレス結合ベルトとして供給され、様々な歯形とコードがあります。

- ・ 共押出またはラミネートカバーによるカスタマイズ
- ・ 優れたグリップ力
- ・ 耐摩耗性
- ・ 高い柔軟性
- ・ メンテナンスフリー



ケーススタディ

アプリケーション: ウッドパネルコンベア
前回の駆動: 幅広非同期コンベヤベルト
前のベルトの問題: 幅広ボードは、エッジトリミング工程に移送される際に斜めになります

MEGADYNEソリューション: NFTのMEGALINEAR AT10 NFT

NFTのMegadyne MEGALINEAR AT10は、精密なインデックス方式で動作するため、斜めになることはありません。さらに、4本のMEGALINEARベルトに分散されたボードの負荷により、PPJを使用してベルトの取り付けと交換が容易になりました。

認証



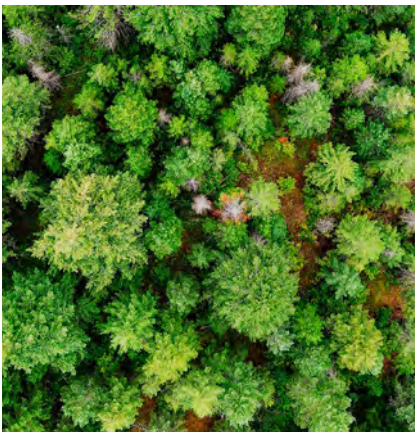
Megadyne のポリウレタン動力伝達ベルトはすべてISO 14001、ISO 9001、欧州RoHS指令に準拠しています。ベルトはREACH規格に準拠した原材料で製造されており、Megadyneが供給するすべてのベルト、プーリー、歯付きバー、カップリングブロックユニットおよびその他のアイテムは、0.1% w/wを超える濃度の候補リストに含まれるSVHCを1つ（または複数）含まないことを意味します。

Megadyneのゴム製動力伝達ベルトは、品質マネジメントシステム規格 (ISO 9001 およびISO 14001) に準拠して製造されています。これらの証明書は、動力伝達ベルトの設計、製造、販売である以下の適用分野で有効です。伝動・輸送機器（プーリー、テンシオメーター）のマーケティング。

持続可能性について

持続可能性は、AmmegaとAmmega Groupのすべてのメンバーにとって、常に指針となる原則です。当社は **EcoVadis** と協力し、環境的、社会的、倫理的パフォーマンスのモニタリングと評価を行っていることを誇りに思います。

Megadyneでは、地球への影響を軽減することで、世界に対してますます責任を持っていくことを約束します。当社は、最もエコロジカルで持続可能な技術を使用してパートナーによって作られた新しい技術原材料に取り組んでいます。当社のチームは、社会と環境の利益のために、製品、サービス、ソリューションの継続的な改善に取り組んできました。当社のビジョンは、世界中の持続可能なベルトソリューションから選ばれるローカルパートナーになることです。



お問い合わせ先について

お近くの連絡先について
持続可能な伝動ベルトのソリューションを提供します
グローバル総合力を保有しています



お問い合わせ先情報：

Megadyne
Via Trieste, 16
Via S. Lucia 114 - 10075 Mathi (Torino)
Italy

こちらのQRコードを読み取ってください
そして お近くの
お問い合わせ先