

包装

産業
パンフレット

JP



包装業界

長年の専門知識により、特定の包装業界のニーズに革新的なソリューションを提供し、様々な製造プロセス用のベルトの幅広い選択肢を提供します。製造の初期段階や最終段階に関わる包装設備で、当社の製品を見かけることがあります。当社の標準ベルトおよびカスタマイズベルトの主な用途には、コンバーティングおよび型抜き装置、フォームフィルおよびシール、フィリングおよびキャッピングマシン、ケース立て、ケースおよびトレイパッキング、箱詰めおよびクローズライン、パレタイジングおよび倉庫管理などがあります。

Megadyneは1957年以来、お客様のニーズにお応えし、動力伝達ベルト、適合部品、あらゆる機器に対応するベルトシステム一式を設計・製造しています。当社は、相手先ブランド製造業者とアフターマーケット販売業者のための信頼できるパートナーです。ヨーロッパ、北米、アジアに9つの製造工場、世界各地に170以上のカスタマーソリューションセンターと3つの主要物流拠点を持ち、大規模な産業現場から遠隔地まで効率的に製品をお届けすることができます。

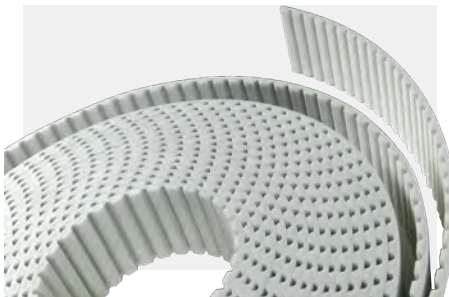
ベルト特性



MEGADYNE MEGASYNC™ ゴム製エンドレスタイミングベルト

供給元	エンドレス
長さ	248 - 4 956 mm
幅	12 - 170 mm*
ピッチ	L、H、RPP8、RPP14、SLV3 8M、SLV3 14M
テンションメンバー	ファイバークラス
機能	高い安定性とパワー伝達

*標準幅の範囲 - Megadyneは、リクエストに応じてご希望の幅にカットいたします。



MEGADYNEポリウレタンタイミングベルト

供給元	オープンエンドロール - エンドレス - 結合 - PPJ
長さ	MEGALINEAR 0.5 - 100 m MEGAFLEX 1.5 - 22.77 m
幅	6 - 150 mm
ピッチ	T5、T10、T20、AT5、AT10、AT20、RPP8、RPP14、MTD8、MTD14、TG10、ATG10、TG20、ATG20
テンションメンバー	スチール - HP - HF - HPF - ステンレススチール - Kevlar®
機能	様々な長さの高抵抗ベルトが利用可能

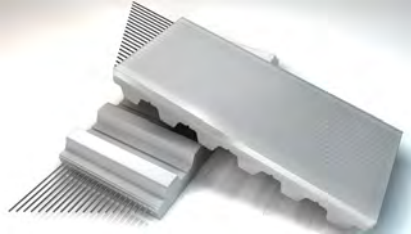
金属駆動部品

タイミングバー、フランジ、クランププレート、カップリングのようなプーリーとアクセサリーの豊富な範囲を使用して、完全なドライブトランスミッションシステムを設計します。



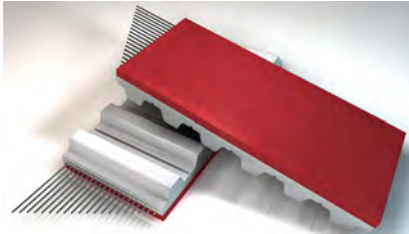
特別カバー

AVAFC 60/70/85



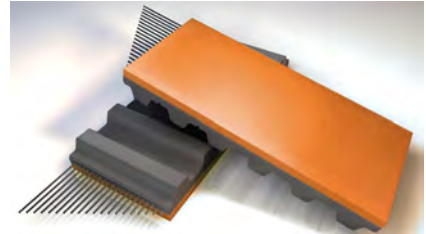
素材	ポリウレタン
カラー	透明
耐切削性、耐摩耗性、耐油性に優れます。	

LINATEX™レッド



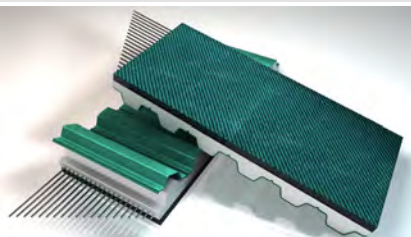
素材	天然ゴム
カラー	レッド
カバーは高CoF、良好な耐摩耗性、良好なウェットコンディションを提供します。	

DURATAQ™



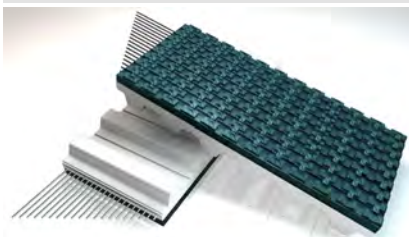
素材	天然ゴム
カラー	オレンジ/レッド
カバーは、良好なCoFと非常に優れた耐摩耗性を持つ独自のカスタムブレンドゴムを提供しています。	

NFB/NFT



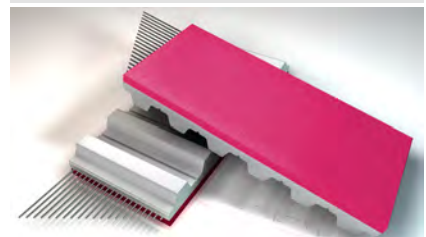
素材	ナイロン生地
カラー	グリーン
NFT/NFBはアキュムレーションに低摩擦を提供し、低ノイズの利点もあり、通常ベースペルトに共押出して適用されます。	

スーパーグリップガソリン



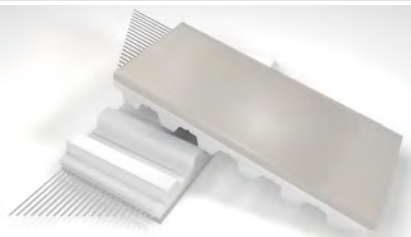
素材	PVC
カラー	ガソリングリーン
高CoF、わずかな高さ補正に適用、衝撃吸収能力は低いです。水分や汚れが付着しても、接着力が向上しました。	

レッドグリップ



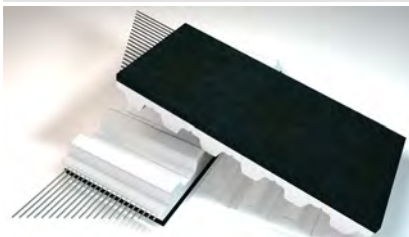
素材	PU/合成ゴム
カラー	レッド
LINATEX™に代わるシームレスな素材。MEGAFLEXでのみ使用可能です。	

シリコーン



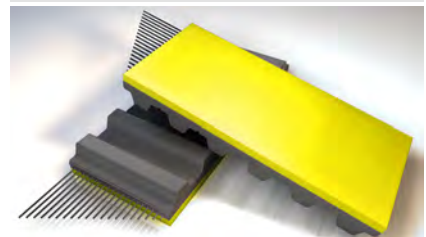
素材	シリコーン
カラー	ホワイト/ベージュ/ブラック/透明/ブルー/レッド
カバーは良好なCoFと非常に優れた耐摩耗性を提供します。	

NBR



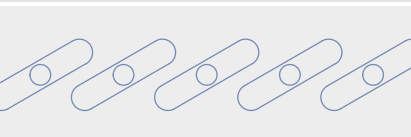
素材	ニトリル・コートシュック
カラー	ブラック
天然ゴムに比べ、耐油性・耐グリース性が向上しています。	

RP 400イエロー

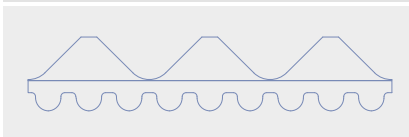


素材	カウチック
カラー	イエロー
LINATEX™に似た特徴を持ちながら、より高い耐摩耗性を持ちます。	

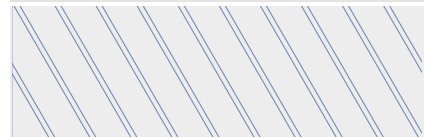
穴あきスロット



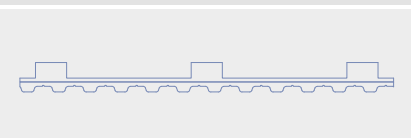
カバーのプロフィールグラウンド



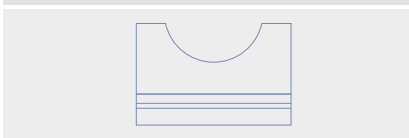
斜めの溝



ラググラインド



コンベックスグラインド

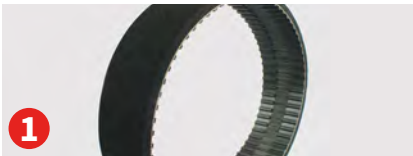


穴付きカウンターシンク



検査機

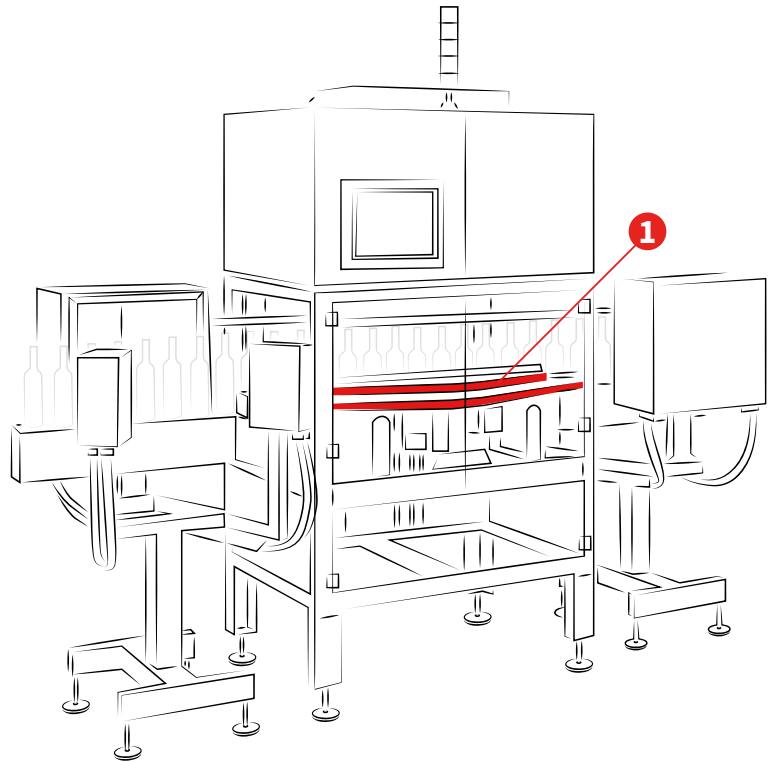
発泡コーティングされたベルトは、様々なボトルの形状や寸法に対応することができ、より速く、よりフレキシブルで機能的な生産につながります。さらに、発泡ゴムの摩擦は、視覚システムによる完璧で正確なスキャンのために、ボトルを所定の位置に保持するための完璧なグリップを保証します。



フォームラバーゴム タイミングベルト

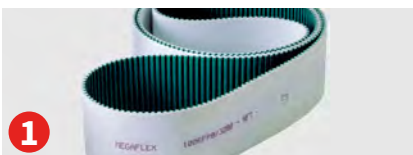
フォームコーティングを装備しています。

- ・異なる製品形状に対応する高摩擦係数と高圧縮セット
- ・壊れやすい製品の取り扱いに最適



充填ライン

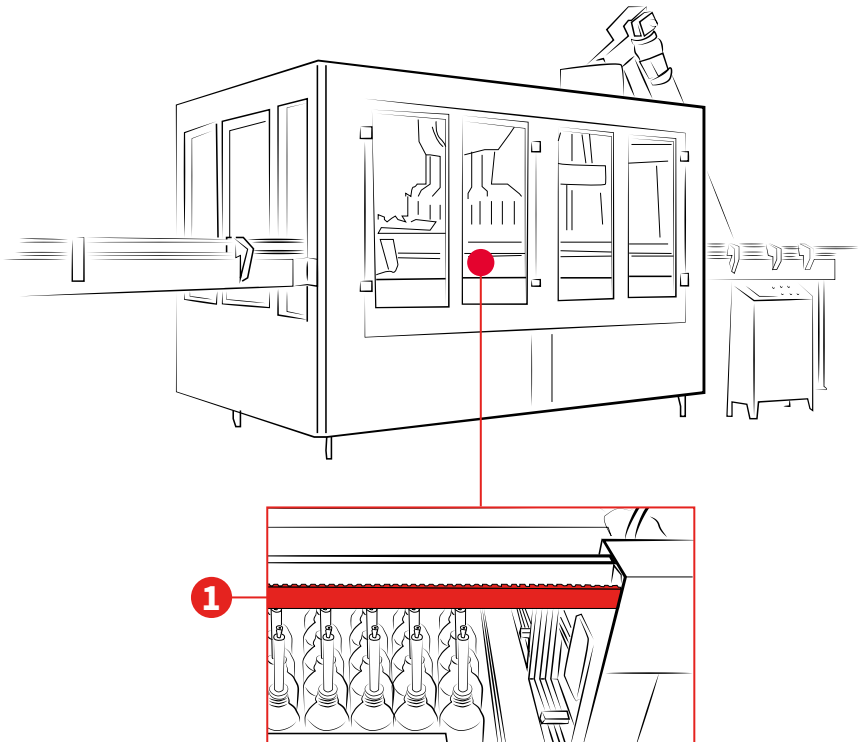
双方向塗布ヘッド位置決めで使用されるMEGALINEARとMEGAFLEXベルトは、高速での正確でスムーズな動きを保証します。



ポリウレタンタイミングベルト

熱可塑性PUベルトはオープンリングスロールまたはエンドレス結合ベルトとして供給され、様々な歯のデザインとスチールコードのグレードがあります。

- ・直線運動とリフティングシステムに適した高い位置決め精度



キャッピング

ボトルの移動、保持、キャップに適している適度な摩擦とクッション性を備えたフィードベルト。



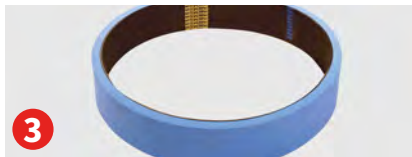
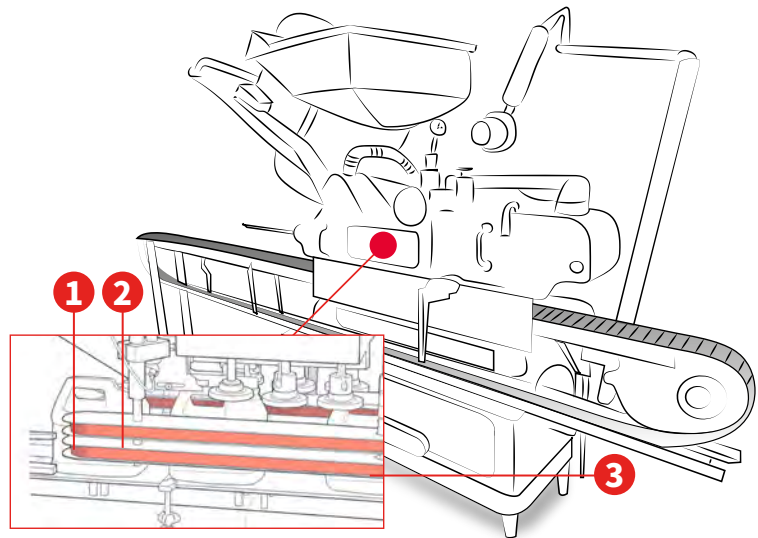
特殊ポリウレタンタイミングベルト

- ・ シリコンコーティングフォームを装備
- ・ 高摩擦
- ・ ノンマーキング



ドライバックVベルト

- ノンマーキング加工を施した巻きVベルト
- ・ 油と蒸気に対する高抵抗性
 - ・ ノンマーキング



特殊ゴム平ベルト

- 特殊カバーを装備した真にエンドレスな平ゴム成型ベルト
- ・ 高摩擦カバー付きノンマーキング
 - ・ スムーズな走りと長さの安定性

縦型フォームフィルとシール

モールドカバー付き同期ベルトは仕事をこなすのに適切な摩擦と耐摩耗性を提供します。今日、袋を作るために使用されるフィルムやメディアの種類は膨大であるため、ノングレーシングカバーの正しい選択が、効率的な袋の取り扱いと充填を行うか否かの分かれ目となります。真空用の穴、スロット、溝などの改造は、特定のアプリケーションの要件を満たすために追加することができます。

特殊再加工ベルト

ポリウレタンまたはゴムベースの真にエンドレスな成型ベルト。様々なグレードのフィルムを使用し、最高のパフォーマンスとベストマッチを保証するために、様々な素材を取り揃えています。最高のパキュウムとグリップ性能を確保するために歯と穴を研磨。



スプレーPUフォームカバー付きVFFSベルト



シリコン付きVFFSベルト



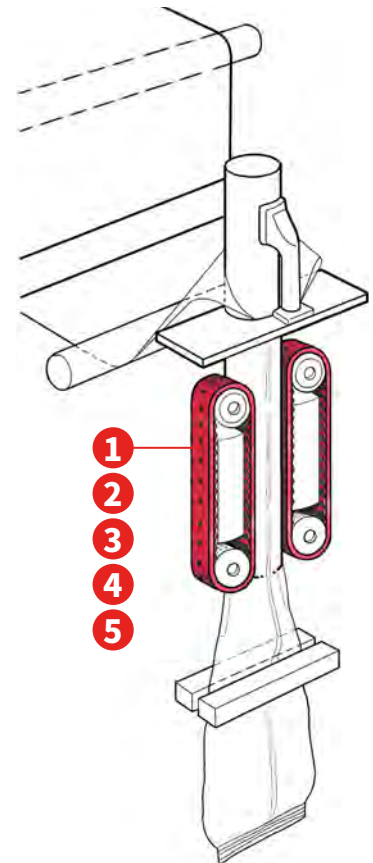
防眩カバー付きVFFSベルト



ラバーコーティングとパキュウムホールとスロットを備えたVFFSベルト

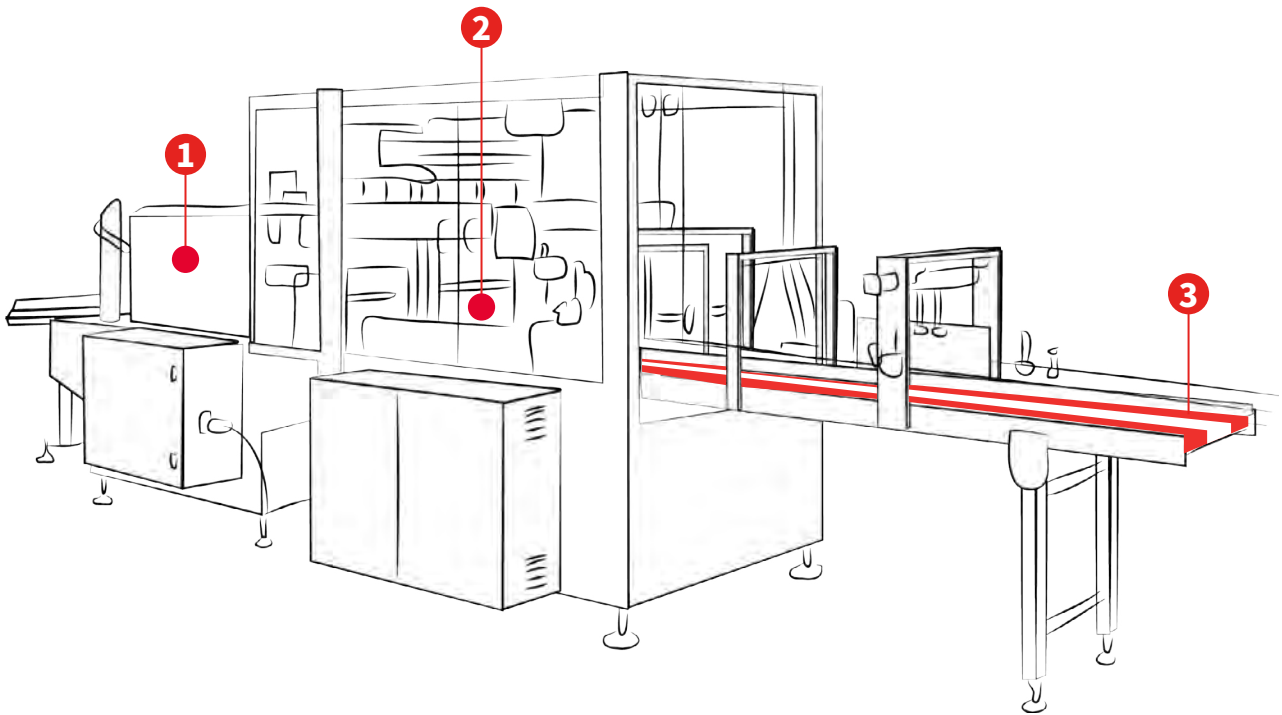


デュアルデグロメーターポリウレタンを使用したVFFSベルト



ケース組立およびケーストレイ梱包

箱が形成された後、製品はケースやトレイに挿入されます。正確で最適な箱詰めをするためには、高摩擦、滑り止めカバー、仕分けと正確な製品配置のための栈などの機能を提供するベルトが必要です。



1 特殊ポリウレタンベルト

用途に応じたバックング材付きポリウレタン成形/ラミネートまたは接合ベルト。

- ・ ノンマーキング
- ・ 高速搬送でも高摩擦



2 特殊ポリウレタンベルト

溶接クリート付きポリウレタンタイミングベルト。

- ・ 最高の精度と接着力を実現する高周波溶接
- ・ パッケージの形状に合わせて、顧客の図面に従ってクリートプロファイルを持つ可能性



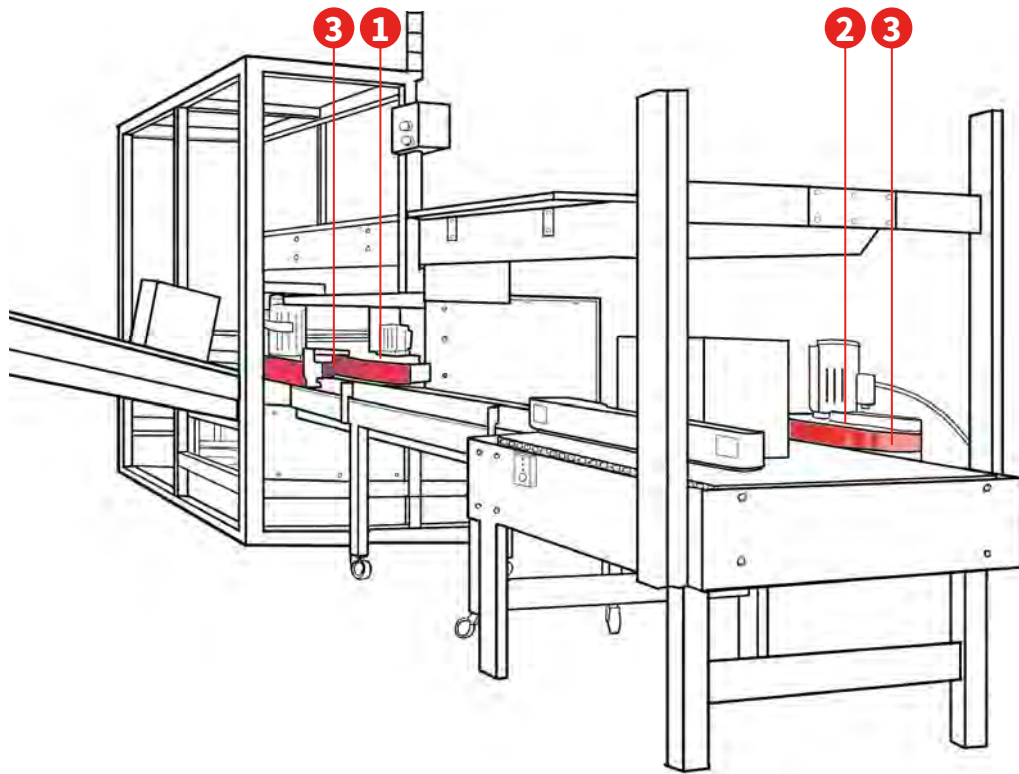
3 特殊ゴムベルト

高品質ゴムコンパウンドと高性能テンションメンバーを使用したゴム製タイミングベルト。

- ・ 高摩擦ノンマーキング均質カバー付き

箱詰め・包装機器

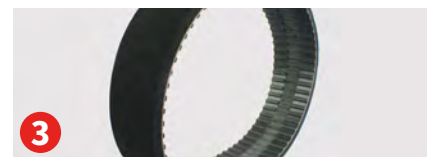
製品はカートンやトレイに梱包された後、箱に入れられます。この工程の間、ベルトはシール、ラベリング、計量工程を通して箱をガイドし、支えるために使用されます。



1
**特殊
ポリウレタンベルト**
DuraTaq™カバー付き。
・ 高摩擦
・ 低着用



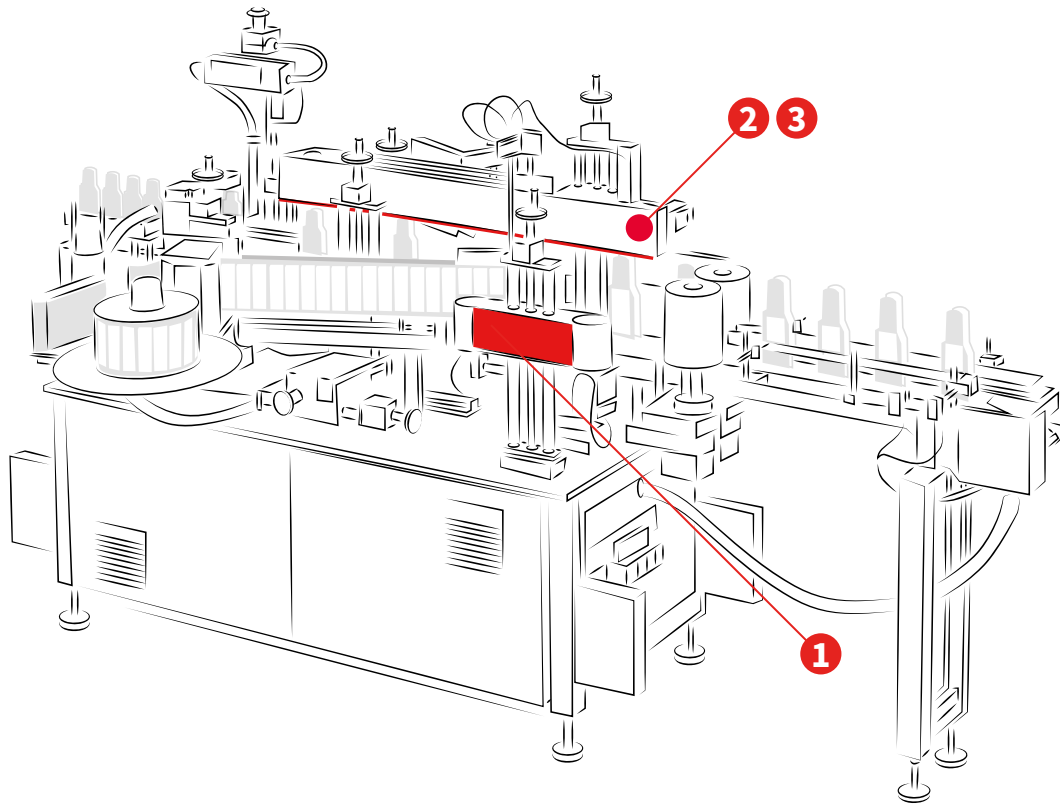
2
特殊エンドレスポリウレタンベルト
ゴムコーティングされた特殊ベルト。
・ 高摩擦ノンマーキング
均質カバー付き



3
フォームカバータイミングベルト
フォームコーティングを装備しています。
・ 壊れやすい製品の取り扱いに最適

ラベル貼り機

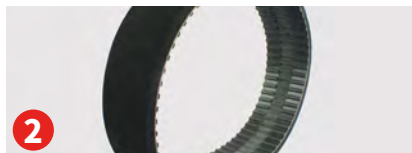
当社が提供する様々なコーティングは、完璧なラベルアプリケーションを保証します。ラベルは、マーク、気泡や折り目を避け、高精度の再現性で完璧な場所にパッケージに貼られます。



特殊ゴムベルト

高品質ゴムコンパウンドと高性能テンションメンバーを使用したゴム製タイミングベルト。

- ・ 高摩擦ノンマーキング
均質カバー付き



フォームカバータイミングベルト

フォームコーティングを装備しています。

- ・ 異なる製品形状に対応する
高摩擦係数と
高圧縮セット
- ・ 壊れやすい製品の取り扱いに最適



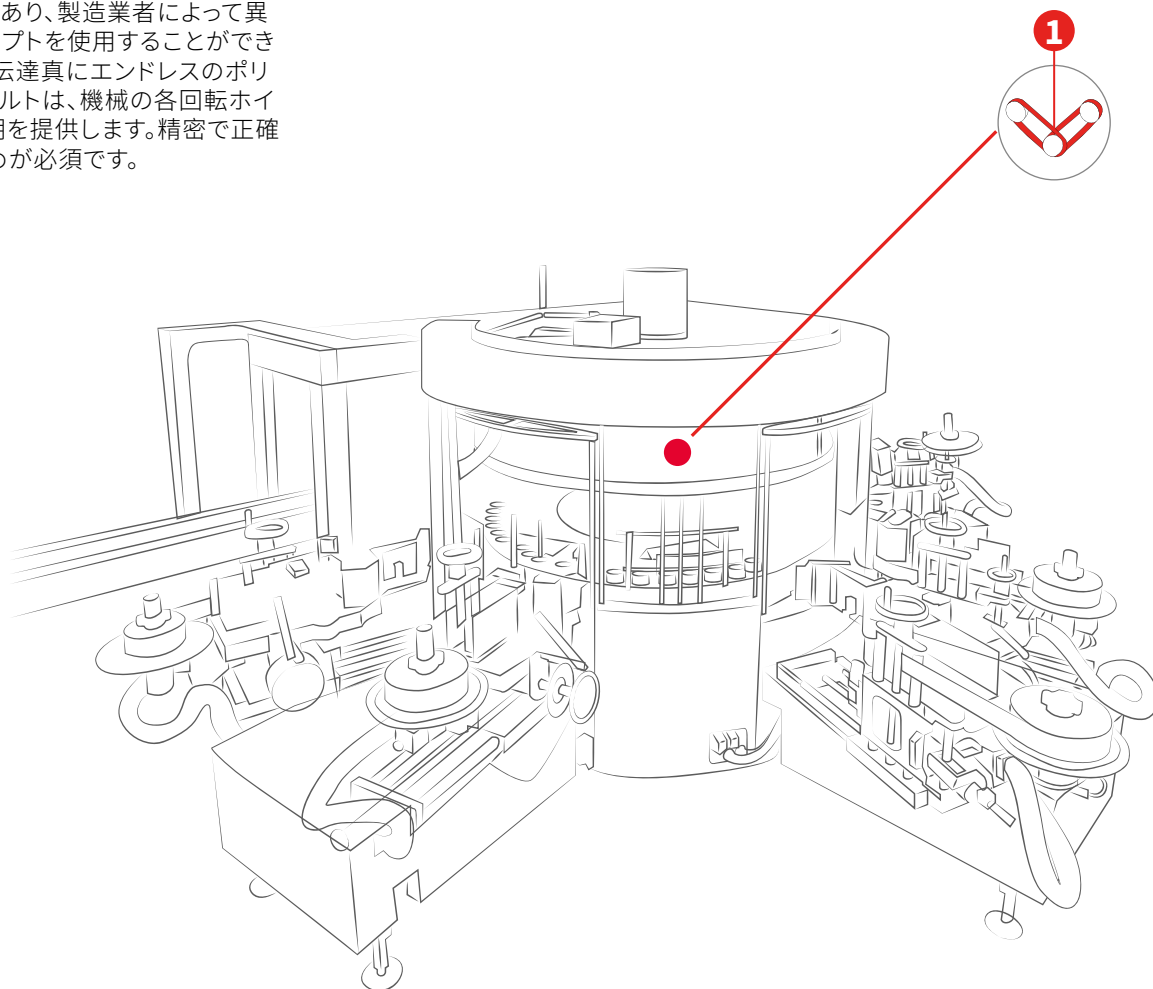
特殊ポリウレタンベルト

用途に応じたバックリング材付きポリウレタン成形/ラミネートまたは接合ベルト。

- ・ ノンマーキング
- ・ 高速搬送でも
高摩擦

ロータリー充填機

ロータリー充填機は、1分あたりのボトル充填量でクラス最高です。建設はより複雑であり、製造業者によって異なるコンセプトを使用することができます。動力伝達真にエンドレスのポリウレタンベルトは、機械の各回転ホイールの同期を提供します。精密で正確な位置決めが必須です。



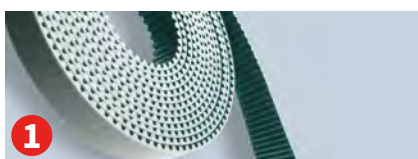
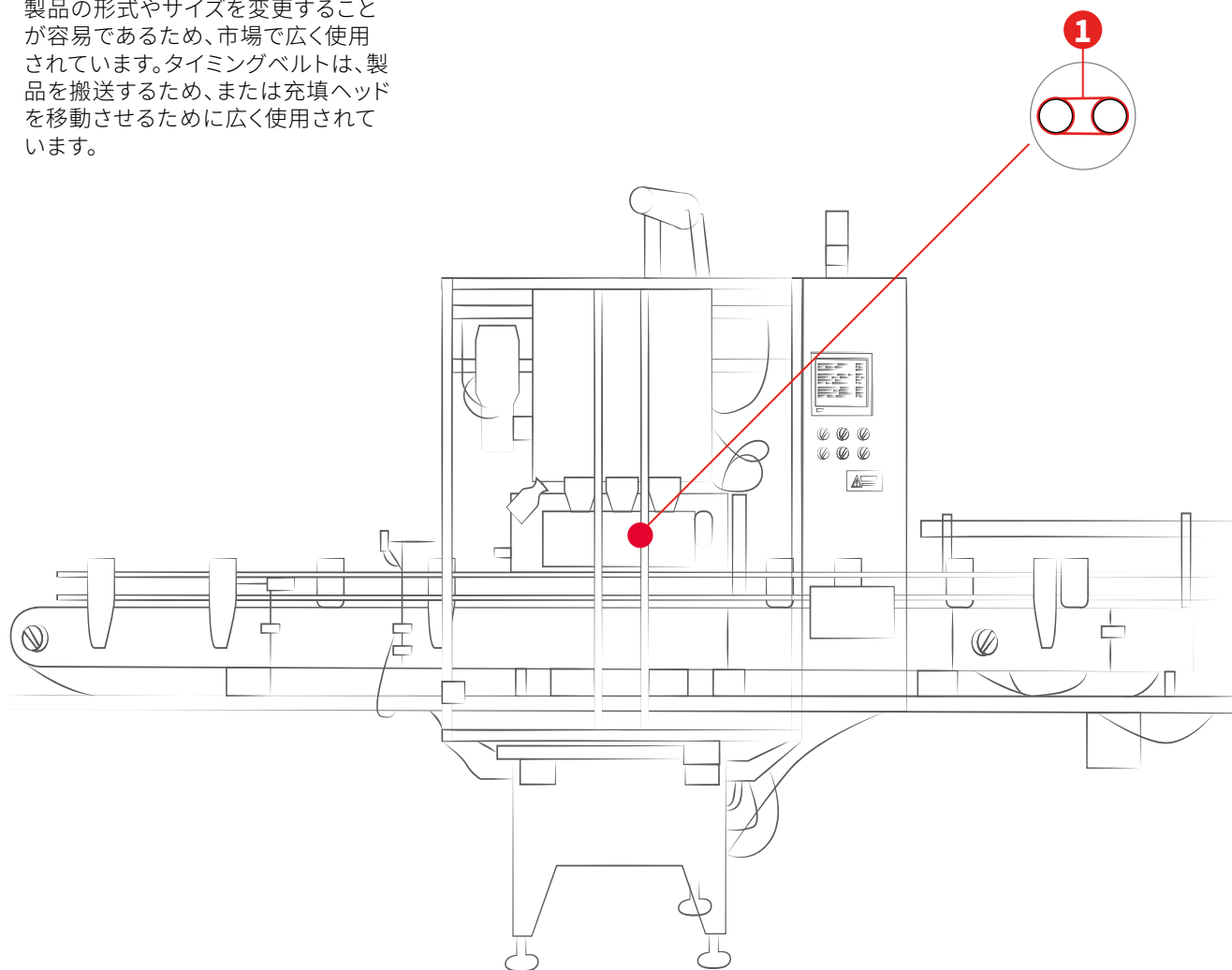
MEGAFLEX

熱可塑性ポリウレタンと高強度ヘリカル巻き亜鉛メッキ鋼製テンションメンバーによる真にエンドレスなタイミングベルト。

- ・ 特殊カバーでカスタマイズ
- ・ 高摩擦
- ・ 耐摩耗性
- ・ 低伸びと高安定性

線形充填機

線形充填機は、コンパクトで処理する製品の形式やサイズを変更することが容易であるため、市場で広く使用されています。タイミングベルトは、製品を搬送するため、または充填ヘッドを移動させるために広く使用されています。



MEGALINEAR

熱可塑性PU 92 ShAベルトはオープンリングスロールまたはエンドレス結合ベルトとして供給され、様々な歯のデザインとコードがあります。

推奨ベルト: 特殊カバーでエンドレスに結合。

- ・ 低伸びと高安定性
- ・ 高摩擦・耐摩耗性



MEGASYNC™

高品質ゴムコンパウンドと高性能テンションメンバーを使用したMEGASYNC™。

- ・ 長さやピッチ指定に合わせて成形
- ・ 高性能
- ・ 低ノイズ

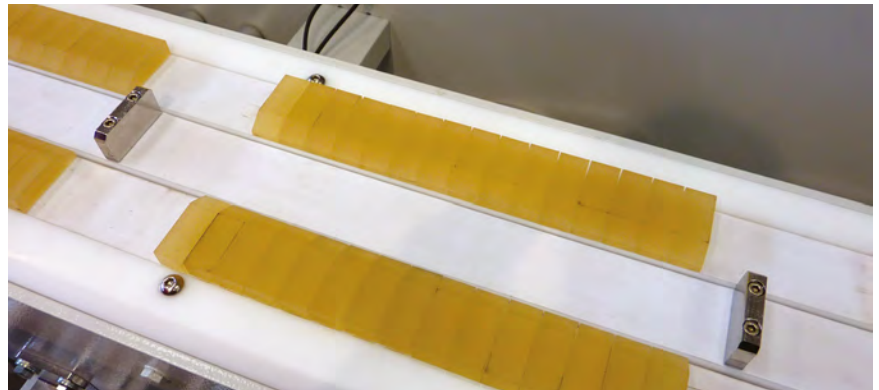


ケーススタディ

アプリケーション: 食品包装
前のソリューション: 非同期平コンベヤベルト
前のベルトの問題: ベルトのスリップ、同期の欠如、
高価なダウンタイムと高額なスペアパーツ。

FDAクリーン付きMEGALINEARタイミングベルト

MEGALINEARタイミングベルトは、PPJ結合システムと結合し、迅速かつ簡単にベルト交換ができ、製品分離のためのクリーンが溶接されています。



認証



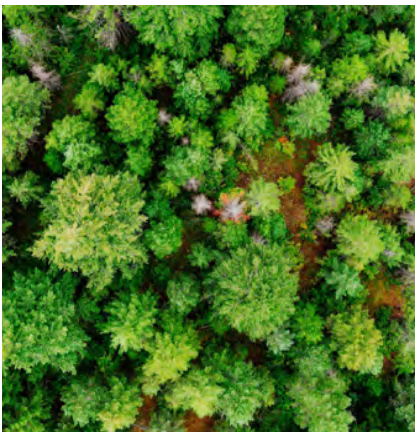
Megadyne のポリウレタン動力伝達ベルトはすべてISO 14001、ISO 9001、欧州RoHS指令に準拠しています。ベルトはREACH規格に準拠した原材料で製造されており、Megadyneが供給するすべてのベルト、プーリー、歯付きバー、カップリングブロックユニットおよびその他のアイテムは、0.1% w/wを超える濃度の候補リストに含まれるSVHCを1つ（または複数）含まないことを意味します。

Megadyneのゴム製動力伝達ベルトは、品質マネジメントシステム規格 (ISO 9001 およびISO 14001) に準拠して製造されています。これらの証明書は、動力伝達ベルトの設計、製造、販売である以下の適用分野で有効です。伝動・輸送機器（プーリー、テンシオメーター）のマーケティング。

持続可能性について

持続可能性は、AmmegaとAmmega Groupのすべてのメンバーにとって、常に指針となる原則です。当社はEcoVadisと協力し、環境的、社会的、倫理的パフォーマンスのモニタリングと評価を行っていることを誇りに思います。

Megadyneでは、地球への影響を軽減することで、世界に対してますます責任を持っていくことを約束します。当社は、最もエコロジカルで持続可能な技術を使用してパートナーによって作られた新しい技術原材料に取り組んでいます。当社のチームは、社会と環境の利益のために、製品、サービス、ソリューションの継続的な改善に取り組んできました。当社のビジョンは、世界中の持続可能なベルトソリューションから選ばれるローカルパートナーになることです。



お問い合わせ先について

お近くの連絡先について
持続可能な伝動ベルトのソリューションを提供します
グローバル総合力を保有しています



お問い合わせ先情報：

Megadyne
Via Trieste, 16
Via S. Lucia 114 - 10075 Mathi (Torino)
Italy

こちらのQRコードを読み取ってください
そして お近くの
お問い合わせ先