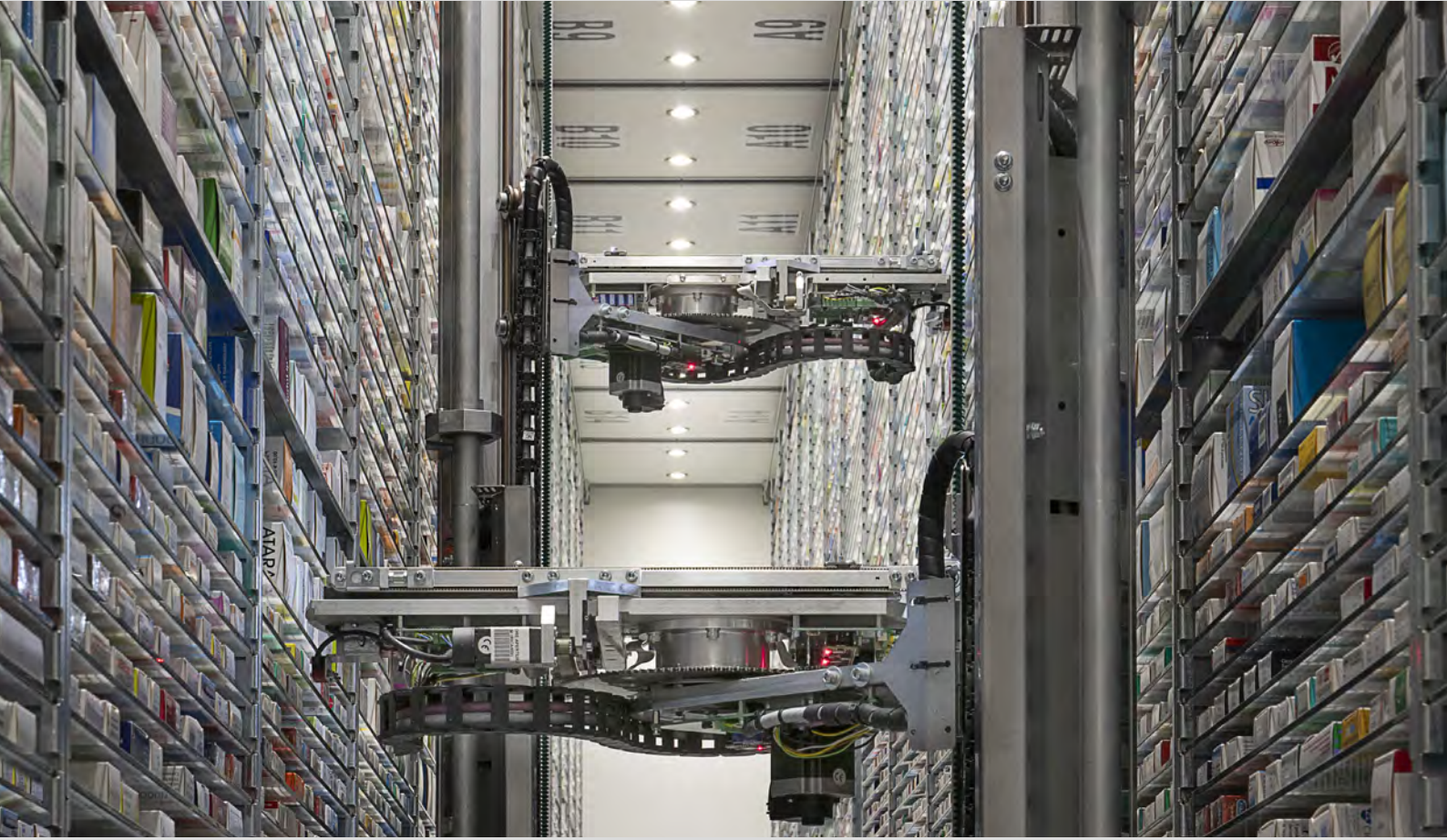




**MEGADYNE**



## 素材 取り扱い

産業  
パンフレット

JP



# 素材の取り扱い

素材の取り扱い業界は、正確な位置決めと配置がすべてです。当社はそれを知っており、だからこそ豊富な専門知識でサポートしています。当社のポートフォリオには、幅広いベルト、プロセス能力、材料オプションがあります。主な用途は、一般搬送、特殊ハンドリング、高速双方向リフティングなどがあります。

Megadyneは1957年以来、お客様のニーズにお応えし、動力伝達ベルト、適合部品、あらゆる機器に対応するベルトシステム一式を設計・製造しています。当社は、相手先ブランド製造業者とアフターマーケット販売業者のための信頼できるパートナーです。

ヨーロッパ、北米、アジアに9つの製造工場、世界各地に170以上のカスタマーソリューションセンターと3つの主要物流拠点をもち、大規模な産業現場から遠隔地まで効率的に製品をお届けすることができます。

## ベルト特性



### MEGADYNE MEGASYNC™ ゴム製エンドレスタイミングベルト

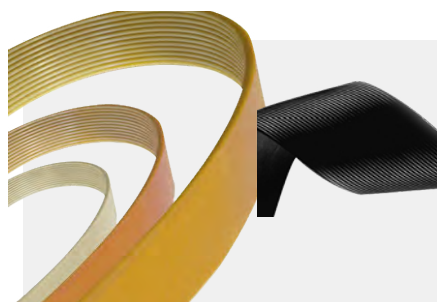
供給元	エンドレス
長さ	248 - 4 956 mm
幅	12 - 170 mm*
ピッチ	SLV3 8M、SLV3 14M、GLD2 8M、GLD2 14M、TTM8、TTM14
テンションメンバー	グラスファイバーとカーボンファイバー
機能	高安定と高抵抗、帯電防止

\*標準幅の範囲 - Megadyneは、リクエストに応じてご希望の幅にカットいたします。



### MEGADYNE ポリウレタンタイミングベルト

供給元	オープンエンドロール - エンドレス - 結合 - PPJ
長さ	MEGALINEAR 0,5 - 100 m / MEGAFLEX 1,5 - 22,77 m MEGAPOWER 225 - 2 250 mm
幅	MEGALINEAR / MEGAFLEX 12 - 150 mm MEGAPOWER 6 - 75 mm
ピッチ	T10、AT5、AT10、AT20、RP14 XHP、QST8、QST14、GW14、GW20
テンションメンバー	スチール - HP - HF - HPF - ステンレススチール - Kevlar®
機能	様々な長さの高抵抗ベルトが利用可能



### MEGADYNE PVリブベルト

供給元	エンドレス
長さ	PH 584 - 1 975 mm、PJ 350 - 2 489 mm、PK 588 - 2 555 mm
幅	Megadyneに相談する
ピッチ	PH、PJ、PK
テンションメンバー	ポリエステル
機能	長寿命と高性能



### MEGADYNE Vベルト

供給元	エンドレス
長さ	Megadyneに相談する
幅	セクションによると
ピッチ	ラップA、BとエッジAX、BX
テンションメンバー	ポリエステル
機能	長寿命と高性能





MEGADYNE ROLLPOWER™	
供給元	エンドレス
長さ	206 - 770
幅	標準2、3、4リブ、リクエストに応じて特別
ピッチ	PJ
テンションメンバー	弾性ポリアミド
機能	長期間安定した張力、スムーズな運転、高抵抗

## 特別カバー

**AVAFC 60/70/85**

素材	ポリウレタン
カラー	透明
耐切削性、耐摩耗性、耐油性に優れます。	

**LINATEX™ レッド**

素材	天然ゴム
カラー	レッド
カバーは高CoF、良好な耐摩耗性、良好なウェットコンディションを提供します。	

**DURATAQ™/ DURATAQ™ PLUS**

素材	天然ゴム
カラー	オレンジ/レッド
カバーは、良好なCoFと非常に優れた耐摩耗性を持つ独自のカスタムブレンドゴムを提供しています。	

**NFB/NFT**

素材	ナイロン生地
カラー	グリーン
NFT/NFBはアキュムレーションに低摩擦を提供し、低ノイズの利点もあり、通常ベースベルトに共押し出で適用されます。	

**スーパーグリップガソリン**

素材	PVC
カラー	ガソリングリーン
高CoF、わずかな高さ補正に適用、衝撃吸収能力は低いです。水分や汚れが付着しても、接着力が向上しました。	

**レッドグリップ**

素材	PU/合成ゴム
カラー	レッド
LINATEX™に代わるシームレスな素材。MEGAFLEXでのみ使用可能です。	

## 金属駆動部品

タイミングバー、フランジ、クランププレート、カップリングのようなプーリーとアクセサリーの豊富な範囲を使用して、完全なドライブトランスミッションシステムを設計します。



# AS/RS

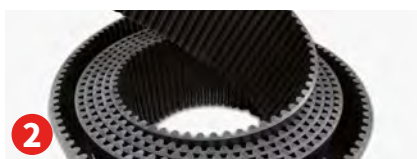
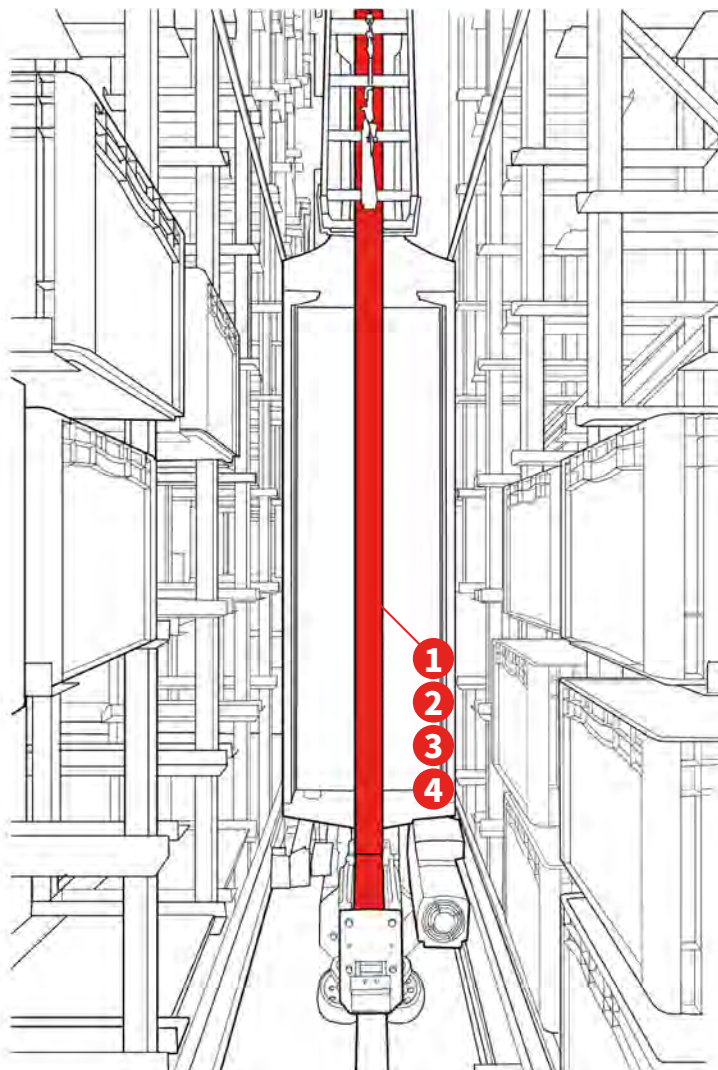
自動保管・検索システム (AS/RS) では、ベルトは決められた自動化の度合いの下で、精密、正確、迅速に材料を取り扱い、保管、検索するために使用されます。



## MEGALINEAR

熱可塑性PU 92 ShAベルトはオープンリングロールまたはエンドレス結合ベルトとして供給され、様々な歯のデザインとコードがあります。(TD14 XHP2、RPP14 XHP2、AT20)。

- ・ 一定の寸法と長さ、精度の向上
- ・ 作業時間中のメンテナンス停止時間が減少



## MEGALINEAR GW

スチール亜鉛コーティングコード付き高性能熱可塑性ポリウレタンタイミングベルト (14M、20M)。

- ・ 連続的な相当な負荷の下で高い送信可能電力
- ・ より大きな破壊力
- ・ 高い耐歯性



## MEGALINEAR QST

オープンエンドポリウレタンタイミングベルト、オフセットヘリカル歯設計による自己追従性 (8M、14M)。

- ・ 高トルク容量
- ・ 低ノイズ
- ・ 双方向リフトアプリケーションでの積極的な関与



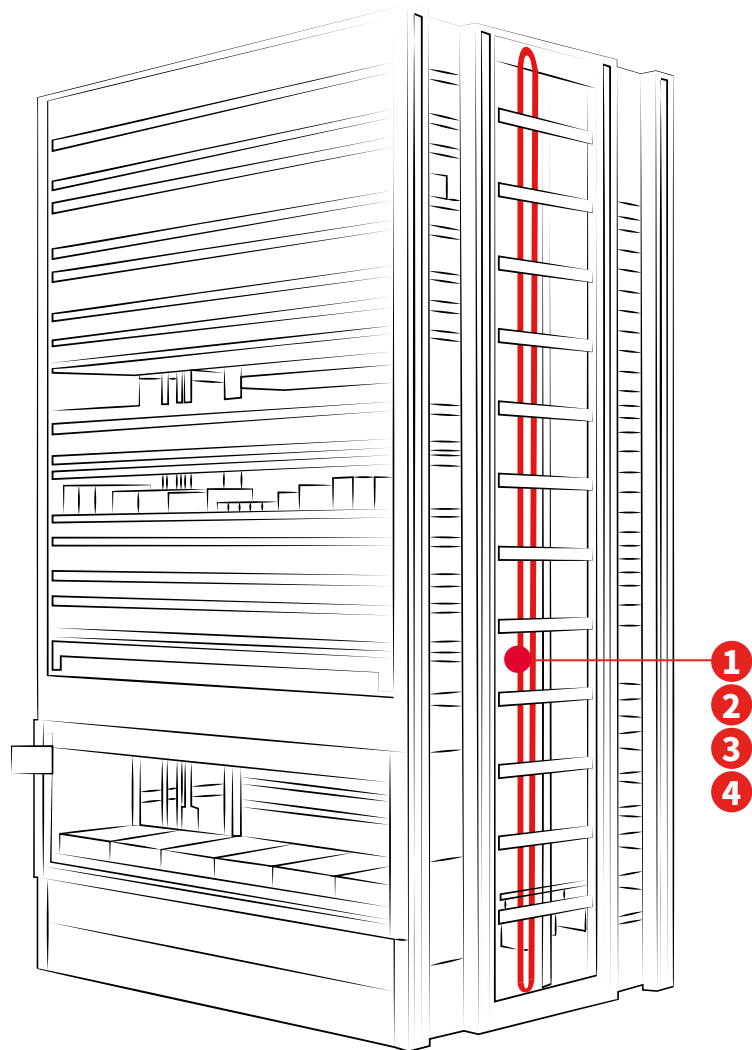
## ゴム製オープンエンドタイミングベルト

ゴムベースのタイミングベルトは、スパイラルカットベルト用のスリーブとストレートカットベルト用のプレスから供給されます。(RPP14スチール)。

- ・ 非常に限られた伸び
- ・ 最大牽引負荷容量

# 垂直リフトモジュール

垂直リフトモジュール (VLM) は、中央にインサーター/エクストラクターを備えた2列のトレイから成る密閉システムです。カラムに配置されたベルトがトレイを異なる位置に移動させます。



## MEGALINEAR

熱可塑性PU 92 ShAベルトはオープンリングスロールまたはエンドレス結合ベルトとして供給され、様々な歯のデザインとコード (MTD14 XHP2、RPP14 XHP2、AT20) があります。

- ・ 一定の寸法と長さ、精度の向上
- ・ 作業時間中のメンテナンス停止時間が減少



## MEGALINEAR GW

スチール亜鉛コーティングコード付き高性能熱可塑性ポリウレタンタイミングベルト (14M、20M)

- ・ 連続的な相当な負荷の下で高い送信可能電力
- ・ より大きな破壊力
- ・ 高い耐歯性



## MEGALINEAR QST

オープンエンドポリウレタンタイミングベルト、オフセットヘリカル歯設計による自己追従性 (8M、14M)。

- ・ 高トルク容量
- ・ 低ノイズ
- ・ 双方向リフトアプリケーションでの積極的な関与



## ゴム製オープンエンドタイミングベルト

ゴムベースのタイミングベルトは、スパイラルカットベルト用のスリーブとストレートカットベルト (RPP14スチール) 用のプレスから供給されます。

- ・ 非常に限られた伸び
- ・ 最大牽引負荷容量

# 医薬品倉庫

小型AS/RSシステムは医薬品倉庫や  
カルーセル倉庫で使用されます。



## MEGALINEAR QST

オープンエンドポリウレタンタイミング  
ベルト、オフセットヘリカル歯設計による  
自己追従性(8M、14M)。

- ・ 高トルク容量
- ・ 低ノイズ
- ・ 双方向リフトアプリケーションでの  
積極的な関与



## MEGADYNE MEGASYNC™ ゴム製エ ンドレスタイミングベルト

高品質ゴムコンパウンドと高性能テン  
ションメンバーを使用したゴム製エンド  
レスタイミングベルト。

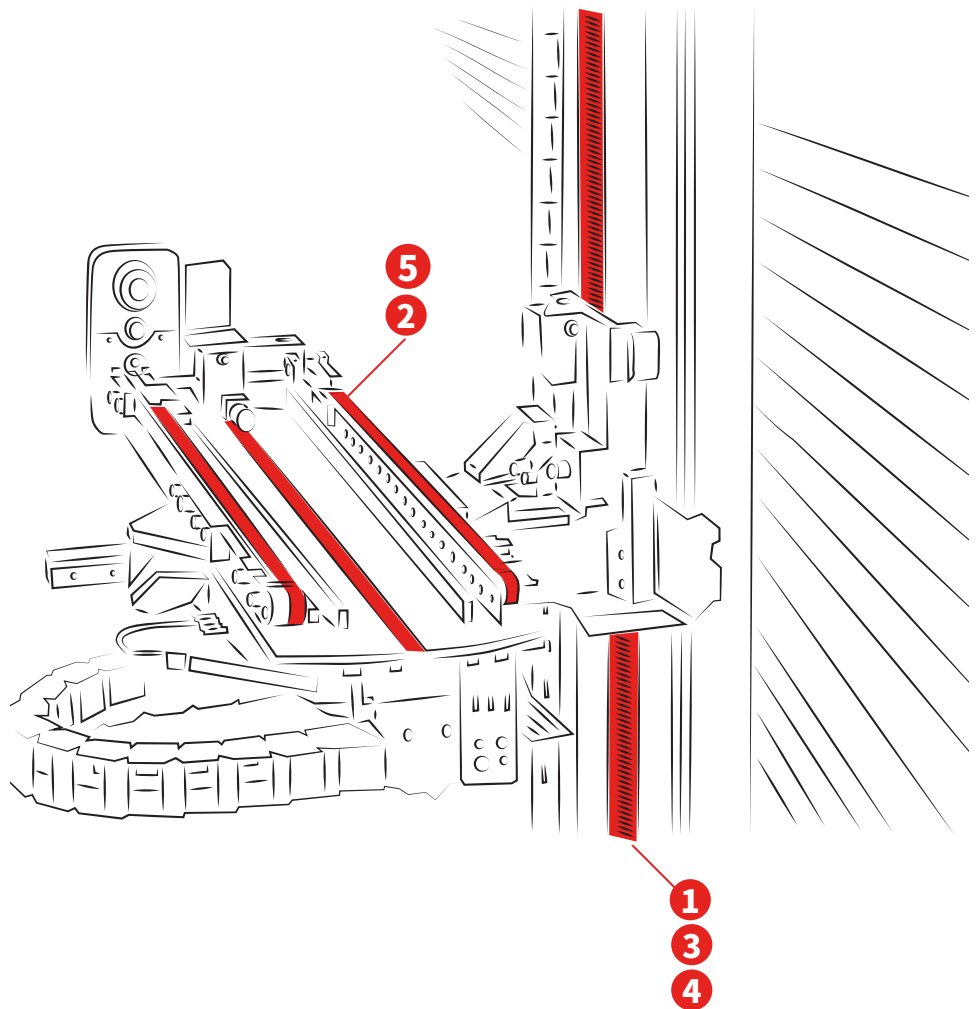
- ・ 長さやピッチの指定に合わせて成形
- ・ 高性能
- ・ 低ノイズ



## MEGALINEAR

熱可塑性PU 92 ShAベルトはオープン  
リングスロールとして供給され、様々な  
歯のデザインとコードがあります。推奨  
ピッチ: MTD14、RPP14 XHP2、AT20。

- ・ 一定の寸法と長さ、精度の向上
- ・ 作業時間中のメンテナンス停止時  
間が増加



## ゴム製オープンエンド タイミングベルト

ゴムベースのタイミングベルトは、スパ  
イラルカットベルト用のスリーブとスト  
レートカットベルト(RPP14スチール)  
用のプレスから供給されます。

- ・ 非常に限られた伸び
- ・ 最大牽引負荷容量



## MEGAPOWER 2

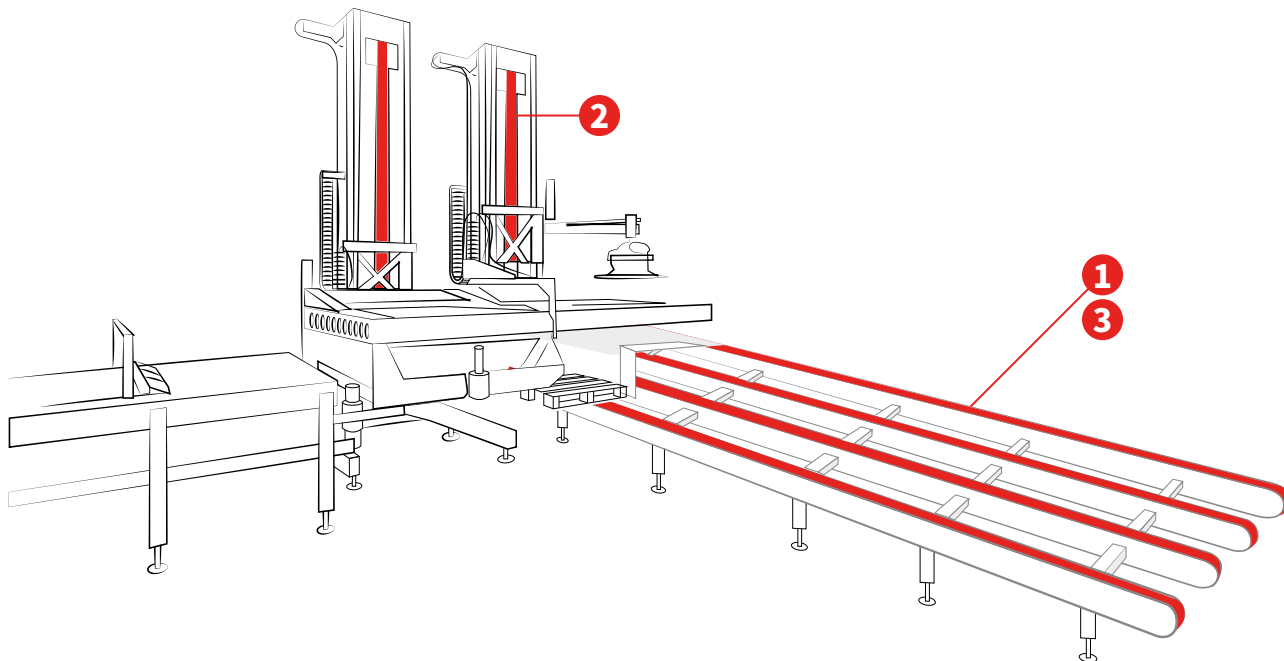
熱硬化性ポリウレタン88 ShAと高強度  
ヘリックスティールコードで製造された  
トウラーエンドレスベルト。

- ・ 高い位置決め精度と優れた寸法安  
定性
- ・ 一定で高い角速度
- ・ 優れた耐摩耗性
- ・ メンテナンスフリー



# パレタイジング

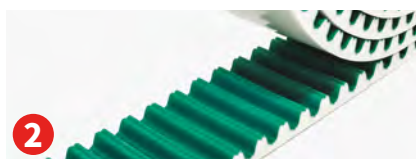
製品は箱詰めされ、計量された後、積み重ねられ、包装され、顧客または倉庫に送られます。Megadyne Groupのこの用途の製品には、平行経路タイミングベルト、同期および非同期の高強度リフトベルトが含まれます。



## MEGALINEAR

熱可塑性ポリウレタンとSおよびZ平行コードは、エンドレス結合ベルトとして供給され、任意の長さで利用可能です。

- ・ 高速搬送に最適
- ・ 高い耐疲労性



## MEGALINEAR

熱可塑性PU 92 ShAベルトはオープンリングスロールとして供給され、様々な歯のデザインとコードがあります。

- ・ 直線運動とリフティングシステムに適した
- ・ 高い位置決め精度
- ・ 最大牽引負荷容量



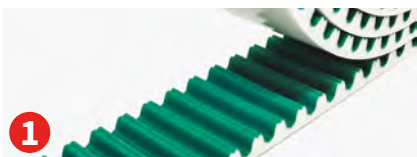
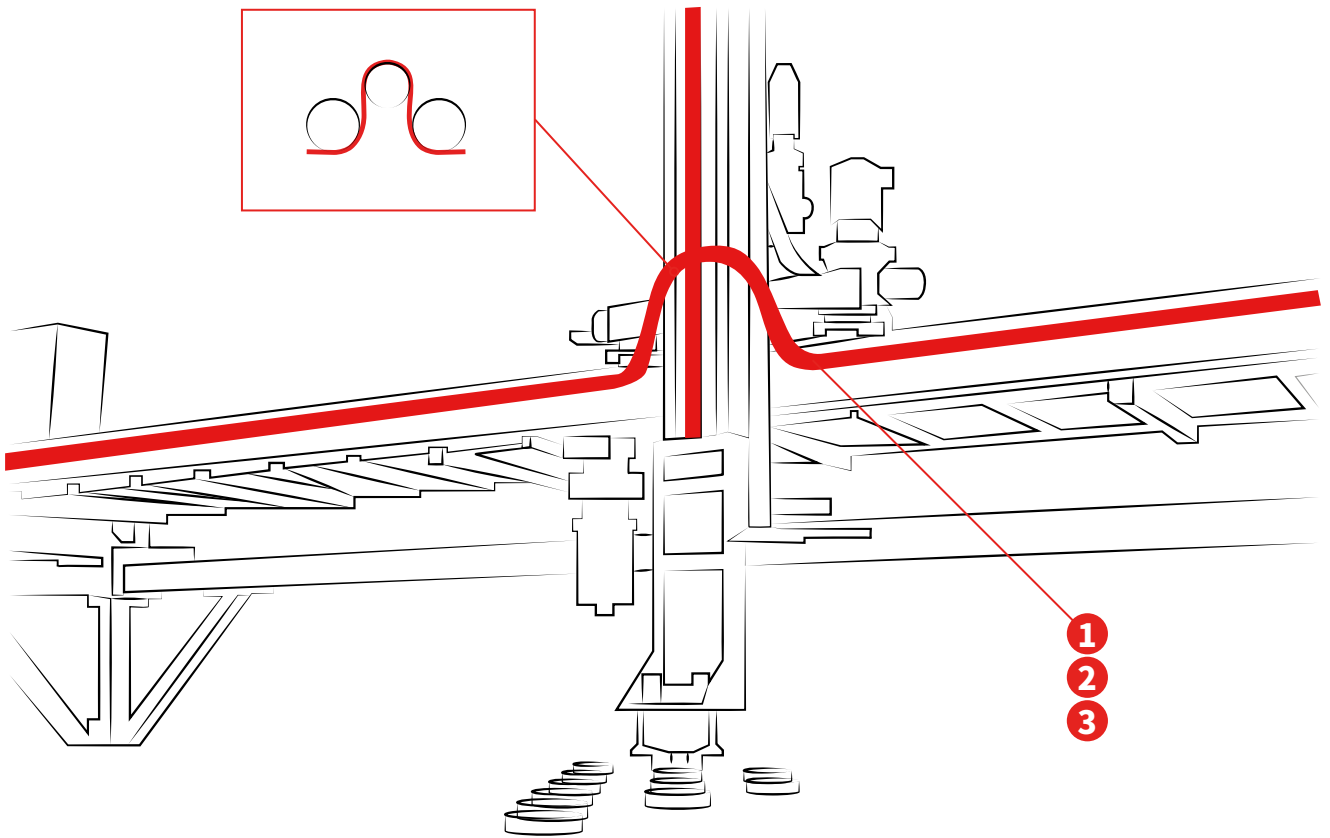
## ゴム製タイミングベルト

高品質のゴムコンパウンドとスパイラルファイバーグラステンションメンバーで作られたゴム製タイミングベルト。

- ・ 複数の長さが利用可能な成型ゴムベルト
- ・ 高出力トランスミッションドライブに最適

# 直交ロボット

伸びの少ないタイミングベルトは、高い運動力学の下でもロボットアームの位置精度を向上させます。

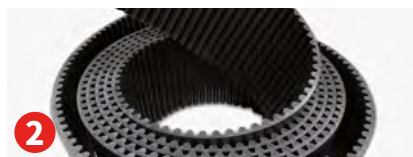


## 1 MEGALINEAR

熱可塑性PU 92 ShAベルトはオープンリングスロールまたはエンドレス結合ベルトとして供給され、様々な歯のデザインとコードがあります。

推奨ピッチ: RPP14、AT20

- ・ 低伸度
- ・ 特別なクリーンルーム処理が可能



## 2 MEGALINEAR GW

スチール垂鉛コーティングコード付き高性能熱可塑性ポリウレタンタイミングベルト (14M、20M)。

- ・ 連続的な相当な負荷の下で高い送信可能電力
- ・ より大きな破壊力
- ・ 高い耐蝕性



## 3 ゴム製オープンエンドタイミングベルト

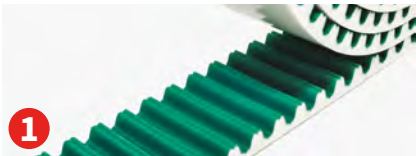
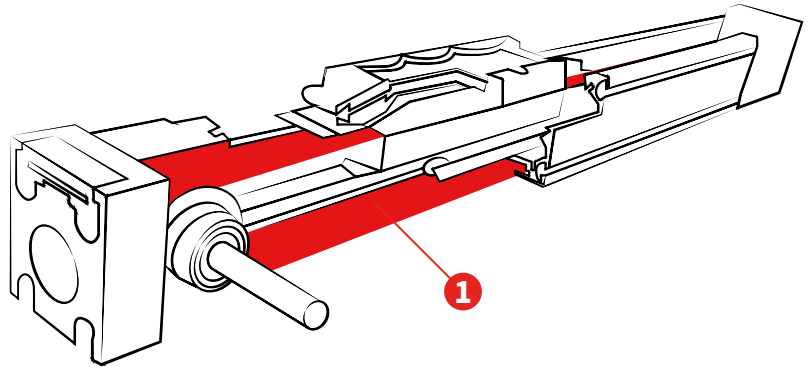
ゴムベースのタイミングベルトは、スパイラルカットベルト用のスリーブとストレートカットベルト (RPP14スチール) 用のプレスから供給されます。

- ・ 非常に限られた伸び
- ・ 最大牽引負荷容量



# リニアアクチュエーター

キャリアの位置精度を向上させるため、高強度低伸度タイミングベルトが使用されます。



## MEGALINEAR

熱可塑性PU 92 ShAベルトはオープンリングスロールまたはエンドレス結合ベルトとして供給され、NFTまたはNFT/NFBの有無にかかわらず、標準スチールコードまたは高性能コード (MTD8、RPP8、AT5、AT10) を使用できます。

- ・ 低伸度
- ・ 特別なクリーンルーム処理が可能



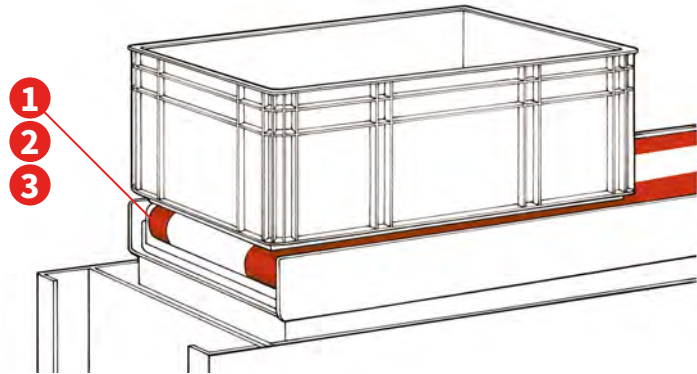
## ゴム製オープンエンドタイミングベルト

ゴムベースのタイミングベルトは、スパイラルカットベルト用のスリーブとストレートカットベルト用のプレスから供給されます。(RPP14スチールコード)。

- ・ 非常に限られた伸び
- ・ 最大牽引負荷容量

# 輸送プラットフォーム

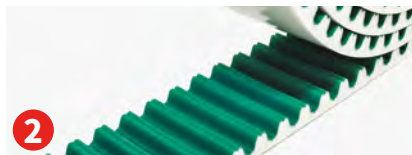
AS/RSシステムの一部として、輸送プラットフォームは、リフティング装置から貯蔵ラックに貯蔵される商品をシャトル輸送します。高摩擦・耐摩耗カバー付きタイミングベルトで製品を専用保管場所に移動させます。



## MEGAFLEX

熱可塑性ポリウレタンと高強度ヘリカル巻き亜鉛メッキ鋼製テンションメンバーによる真にエンドレスなタイミングベルト。

- ・ 特殊カバーでカスタマイズ
- ・ 高摩擦
- ・ 耐摩耗性
- ・ 低伸びと高安定性



## MEGALINEAR

熱可塑性PU 92 ShAベルトはオープンリングスロールまたはエンドレス結合ベルトとして供給され、様々な歯のデザインとコードがあります。

推奨ピッチ：RPP14、AT20

- ・ 低伸度
- ・ 特別なクリーンルーム処理が可能



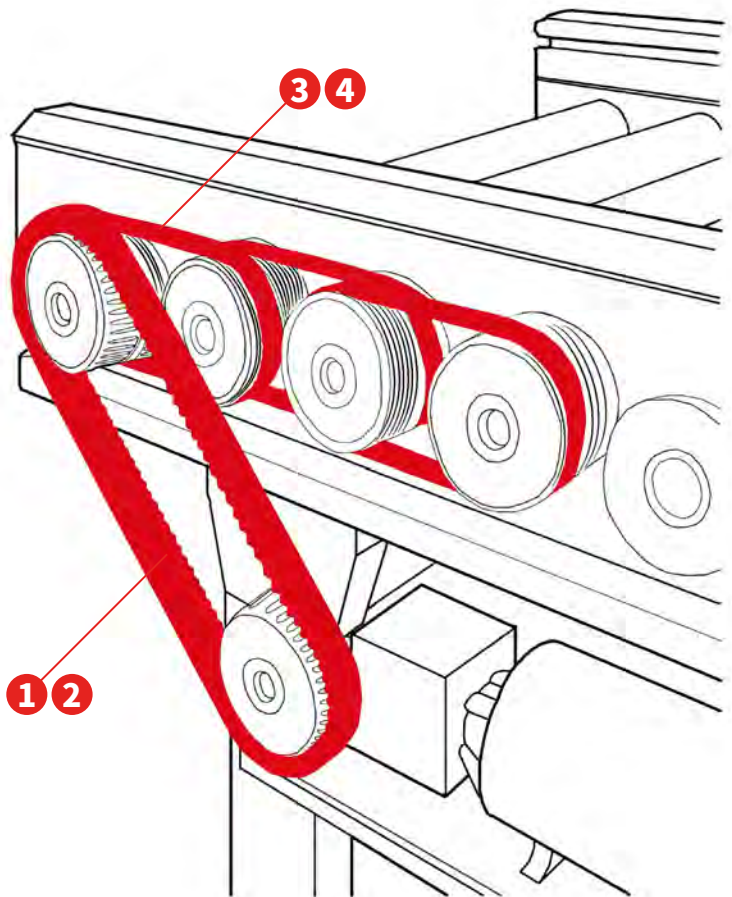
## 特殊ゴム製エンドレスタイミングベルト

高品質ゴムコンパウンドと高性能テンションメンバーを使用したゴム製エンドレスタイミングベルト。

- ・ 成形特殊カバー (Durataq™) でカスタマイズ
- ・ 良いグリップ
- ・ 耐摩耗性

# ローラーコンベア

タイミングベルトまたはポリVリブベルトはローラーコンベアによく使用されます。ローラーの外側では、動力伝達ベルトがモーターから主動コンベアローラーに動力を伝達します。この段階から、ローラーはタイミングベルトまたはポリVリブベルトによって相互接続されます。その中には、弾性伸縮特性を持つものもあります。



## MEGAPOWER 2

熱硬化性ポリウレタン88 ShAと高強度ヘリックスティールコードで製造されたトゥルーエンドレスベルト。

- ・ 高い位置決め精度と優れた寸法安定性
- ・ 一定で高い角速度
- ・ 優れた耐摩耗性
- ・ メンテナンスフリー



## MEGADYNE MEGASYNC™ ゴム製エンドレスタイミングベルト

高品質ゴムコンパウンドと高性能テンションメンバーを使用したゴム製エンドレスタイミングベルト。

- ・ 長さやピッチの指定に合わせて成形
- ・ 高性能
- ・ 低ノイズ



## PVゴムリブベルト

平ベルトとVベルトの利点を組み合わせた縦V字溝付きエンドレスベルト。ご要望に応じて、標準コードまたは伸縮性コードをお付けします。

- ・ 高い柔軟性
- ・ リブ本数の増加による動力性能の向上



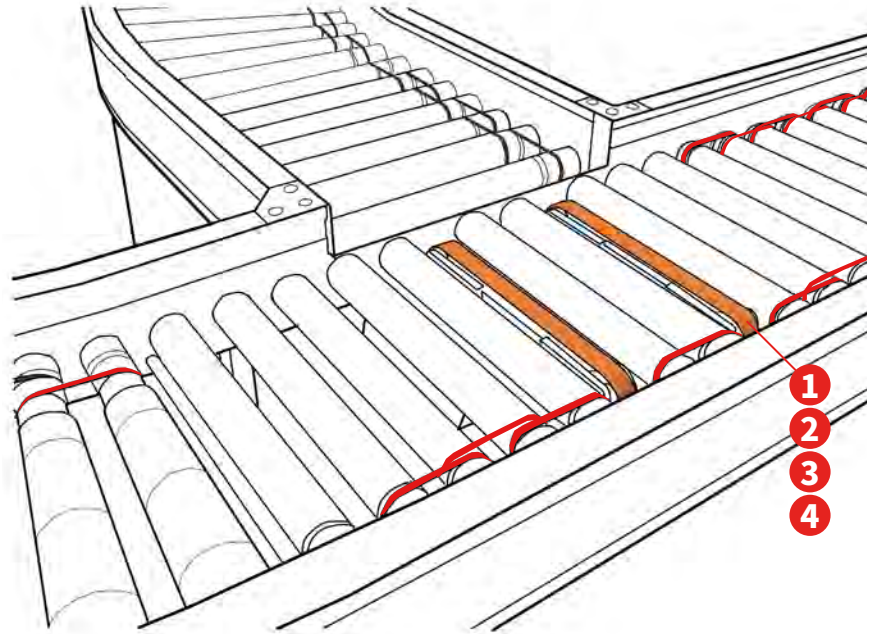
## MEGADYNE ROLLPOWER™

弾性リブ付きゴムベルトはローラーコンベアで優れた性能を発揮するように設計されています。

- ・ 時間が経っても安定した張力
- ・ スムーズで信頼性が高く、静かな運転
- ・ 長寿命
- ・ 最高速度3 m/s
- ・ 取り付けと交換が簡単

# ディバーター

今日の倉庫や流通環境では、高摩擦直角搬送ベルトを使用したダイバーターによって製品をオフロードすることができます。ベースとなるシンクロナスベルトをはじめ、様々な高摩擦カバーサーフェスを取り揃えています。接合ポリウレタン同期ベルト MEGALINEAR とTPUスモースカバー付きMEGAFLEX真エンドレスポリウレタン同期ベルトから、Durataq®高摩擦のような特殊カバー材料とともに均質カバー付きゴム同期ベルトまで。



**1** ポリウレタンタイミングベルト

熱可塑性ポリウレタンと高強度ヘリカル巻き亜鉛メッキ鋼製テンションメンバーによる真にエンドレスなタイミングベルトまたは結合タイミングベルト。

- ・ 商品を走行開始方向から90度転換させるために使用されるカスタマイズされた特殊カバー。
- ・ 低伸びと高安定性
- ・ 高摩擦・耐摩耗性。



**2** 特殊ゴム製エンドレスタイミングベルト

高品質ゴムコンパウンドと高性能テンションメンバーを使用したゴム製エンドレスタイミングベルト。

- ・ 特殊カバー (DuraTaq™ および Linatex®) でカスタマイズ
- ・ 良いグリップ



**3** MEGADYNE ROLLPOWER™

弾性リップ付きゴムベルトはローラーコンベヤで優れた性能を発揮するように設計されています。

- ・ 時間が経っても安定した張力
- ・ スムーズで信頼性が高く、静かな運転
- ・ 長寿命
- ・ 最高速度3 m/s
- ・ 取り付けと交換が簡単



**4** MEGAWELD

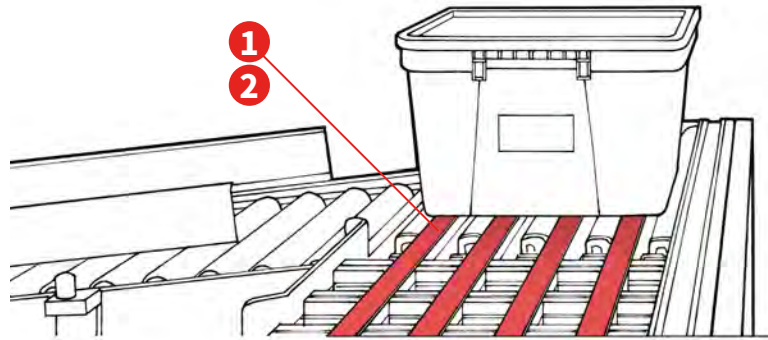
異なる硬度とカスタム断面を持つ熱可塑性PUベルト。

- ・ 高い柔軟性とグリップ力
- ・ 経年変化と摩耗に対する優れた耐性



# オフローディング

搬出・搬入コンベヤは一般的に平ベルトを使用するが、高摩擦カバー付きの多経路ポリウレタンタイミングベルトやゴムベルトも一般的です。アキュムレーションが発生するベルトには、特別なカバー材が用意されています。



**1**  
成型ゴム平  
と同期

ゴム/ポリウレタンエンドレスコーティングタイミングベルトは、長期にわたって最大限のグリップと耐久性を発揮します。

- ・ 特殊カバーを装備
- ・ 高摩擦・耐摩耗性



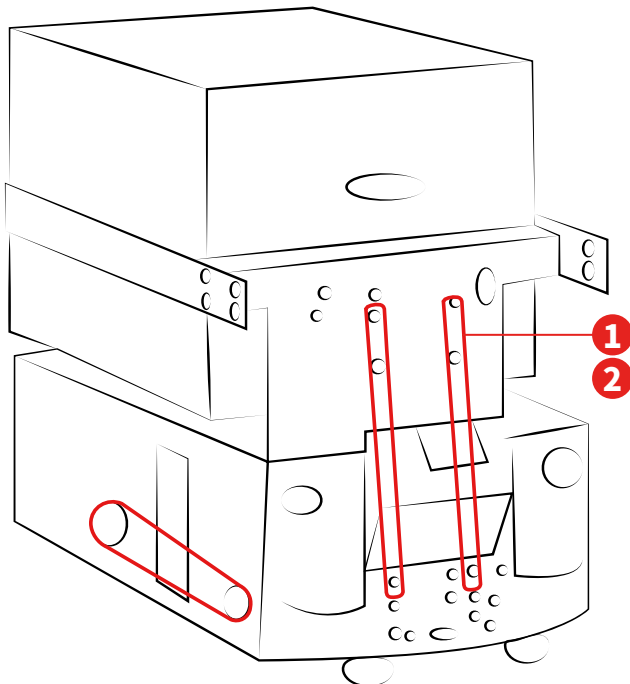
**2**  
PU/ゴム製タイミング

ゴム/ポリウレタン結合コーティングタイミングベルトは、長期にわたって最大限のグリップと耐久性を発揮します。

- ・ 特殊カバーを装備
- ・ 高摩擦・耐摩耗性

# RCS/RSロボット

ロボット物流システムの駆動部には、さまざまなタイプの歯付ベルトが使用されています。



**1**  
MEGAPOWER 2

熱硬化性ポリウレタン88 ShAと高強度ヘリックスティールコードで製造されたトウラーエンドレスベルト。

- ・ 高い位置決め精度と優れた寸法安定性
- ・ 一定で高い角速度
- ・ 優れた耐摩耗性
- ・ メンテナンスフリー



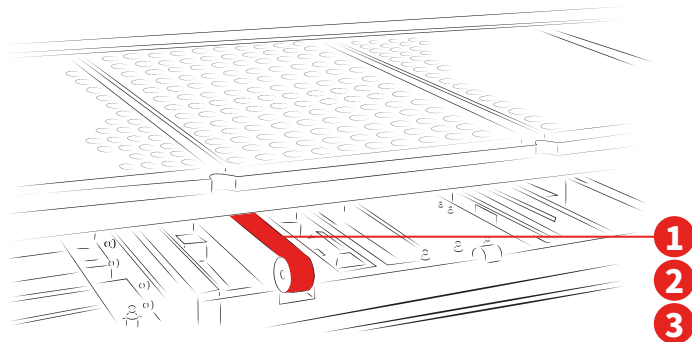
**2**  
MEGADYNE MEGASYNC™ ゴム製エンドレスタイミングベルト

高品質ゴムコンパウンドと高性能テンションメンバーを使用したゴム製エンドレスタイミングベルト (RPP5、RPP8)。

- ・ 高い位置決め精度と優れた寸法安定性
- ・ 一定で高い角速度
- ・ 優れた耐摩耗性
- ・ 低ノイズ

# 垂直農法

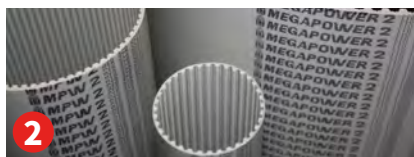
自動化は、垂直農法におけるプロセスを最適化するために、さまざまな分野で利用されています。



## MEGALINEAR

熱可塑性PU 92 ShAベルトはオープンレングスロールまたはエンドレス結合ベルトとして供給され、様々な歯のデザインとコード (MTD14 XHP2、RPP14 XHP2、AT20) があります。

- ・ 一定の寸法と長さ、精度の向上
- ・ 作業時間中のメンテナンス停止時間が減少
- ・ ご要望に応じて新しいバイオベースデザイン



## MEGAPOWER 2

熱硬化性ポリウレタン88 ShAと高強度ヘリックスティールコードで製造されたトゥルーエンドレスベルト。

- ・ 高い位置決め精度と優れた寸法安定性
- ・ 一定で高い角速度
- ・ 優れた耐摩耗性
- ・ メンテナンスフリー



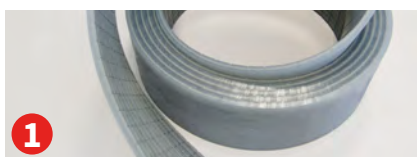
## MEGADYNE MEGASYNC™ ゴム製エンドレスタイミングベルト

高品質ゴムコンパウンドと高性能テンションメンバーを使用したゴム製エンドレスタイミングベルト (RPP5、RPP8)。

- ・ 高い位置決め精度と優れた寸法安定性
- ・ 一定で高い角速度
- ・ 優れた耐摩耗性
- ・ 低ノイズ

# シザーリフト

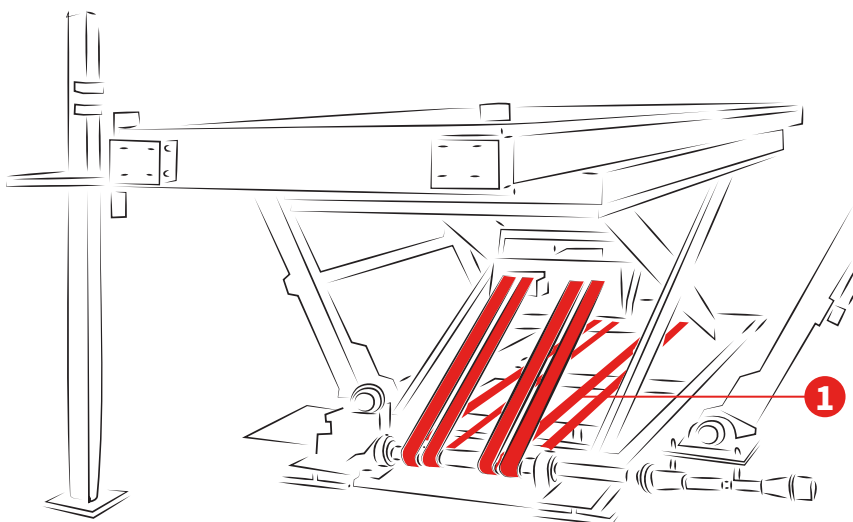
シザーリフトは、ハンガーの安定性と作業ゾーンの個別の高さ調節を確保するため、車体フレームの垂直移動に使用されます。



## 特殊MEGALINEAR

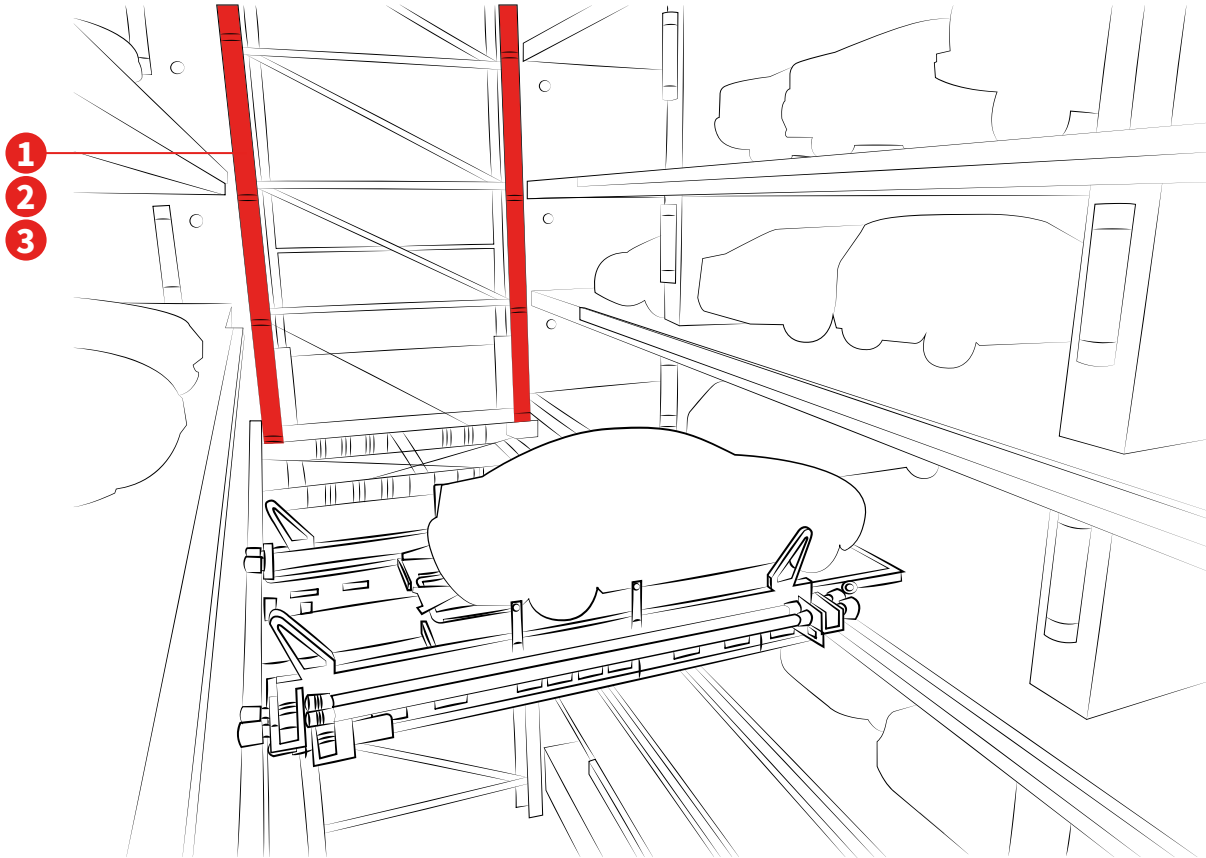
熱可塑性PU 92 ShAベルトはオープンレングスロールまたは特殊シリコンフリーコンパウンドを使用したエンドレス結合ベルトとして供給されます。

- ・ 塗装工程に最適
- ・ 汚染物質フリー
- ・ シリコンフリー



# 産業用カーリフト

カーエレベーターの高強度ベルトは、自動車生産工場と駐車場の両方で、建物内の異なるフロアに沿って車両を垂直に輸送するために使用されます。

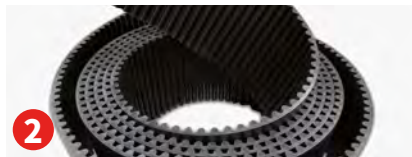


## MEGALINEAR

熱可塑性PU 92 ShAベルトはオープンリングスローラまたはエンドレス結合ベルトとして供給され、様々な歯のデザインとコード (MTD14 XHP2、RPP14 XHP2、AT20) があります。

- ・ 一定の寸法と長さ、精度の向上
- ・ 作業時間中のメンテナンス停止時間が減少

・ ご要望に応じて新しいバイオベースデザイン



## MEGALINEAR GW

スチール亜鉛コーティングコード付き高性能熱可塑性ポリウレタンタイミングベルト (14M、20M)

- ・ 連続的な相当な負荷の下で高い送信可能電力
- ・ より大きな破壊力
- ・ 高い耐歯性



## MEGALINEAR QST

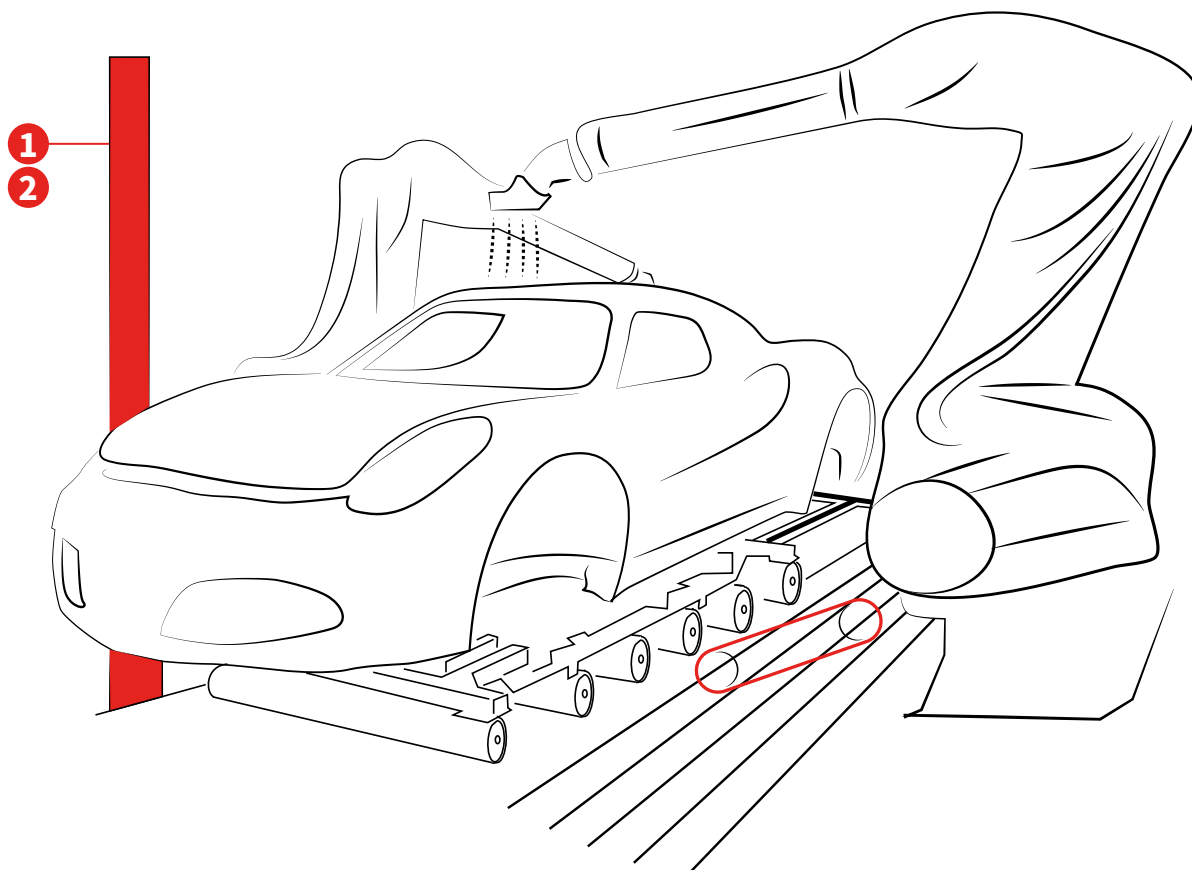
オープンエンドポリウレタンタイミングベルト、オフセットヘリカル歯設計による自己追従性 (8M、14M)。

- ・ 高トルク容量
- ・ 低ノイズ
- ・ 双方向リフトアプリケーションでの積極的な関与



# ペインティングライン

平ベルトと歯付ベルトは、生産工程における自動車フレームの垂直方向と水平方向の移動に使用されます。



## MEGAPAIN

塗装ライン用に設計されたゴム製エンドレスタイミングベルトで、水性または溶剤性塗料用に要求される、汚染剤を含まない高純度のNBRベースのコンパウンドで作られています。

- ・ 特別密封包装で供給
- ・ シリコンフリー
- ・ 高い耐歯性



## MEGALINEARシリコンフリー

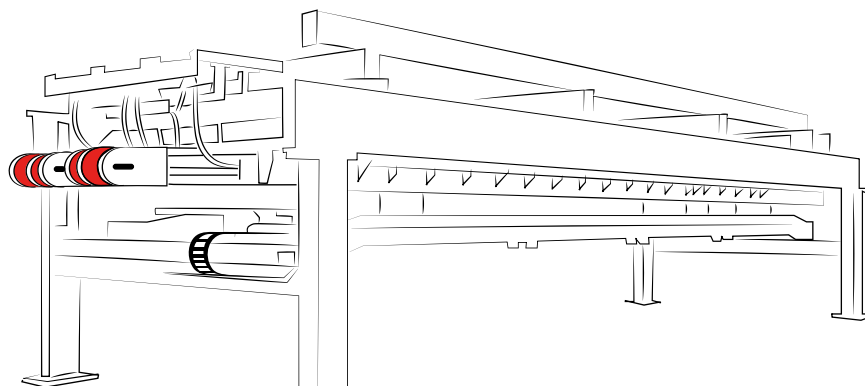
熱可塑性92 ShA PUベルトはオープンリングスロールまたはエンドレス結合ベルトとして供給され、様々な歯のデザインと特殊シリコンフリーコンパウンドを使用したコードがあります。

- ・ 塗装工程に最適
- ・ 汚染物質フリー

# 板金加工

金属板を搬送するためのマルチベルトシステム: 標準ベルトとバキュームベルトを交互に使用することで、位置決め精度とグリッ精度を高めています。

1  
2



## MEGALINEAR

熱可塑性PU 92 ShAベルト、SおよびZ平行コード付き。オープンリングスローラまたはエンドレス結合ベルトとして供給され、様々な歯形とコードがあります。

- ・ 高速搬送に最適
- ・ 耐油性、耐薬品性、ハイグリッの要求に応える特殊ポリウレタンとカバーが利用可能
  - ・ ノンマーキング表面材
  - ・ シリコンフリーでも利用可能



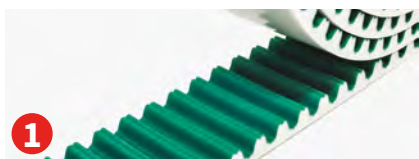
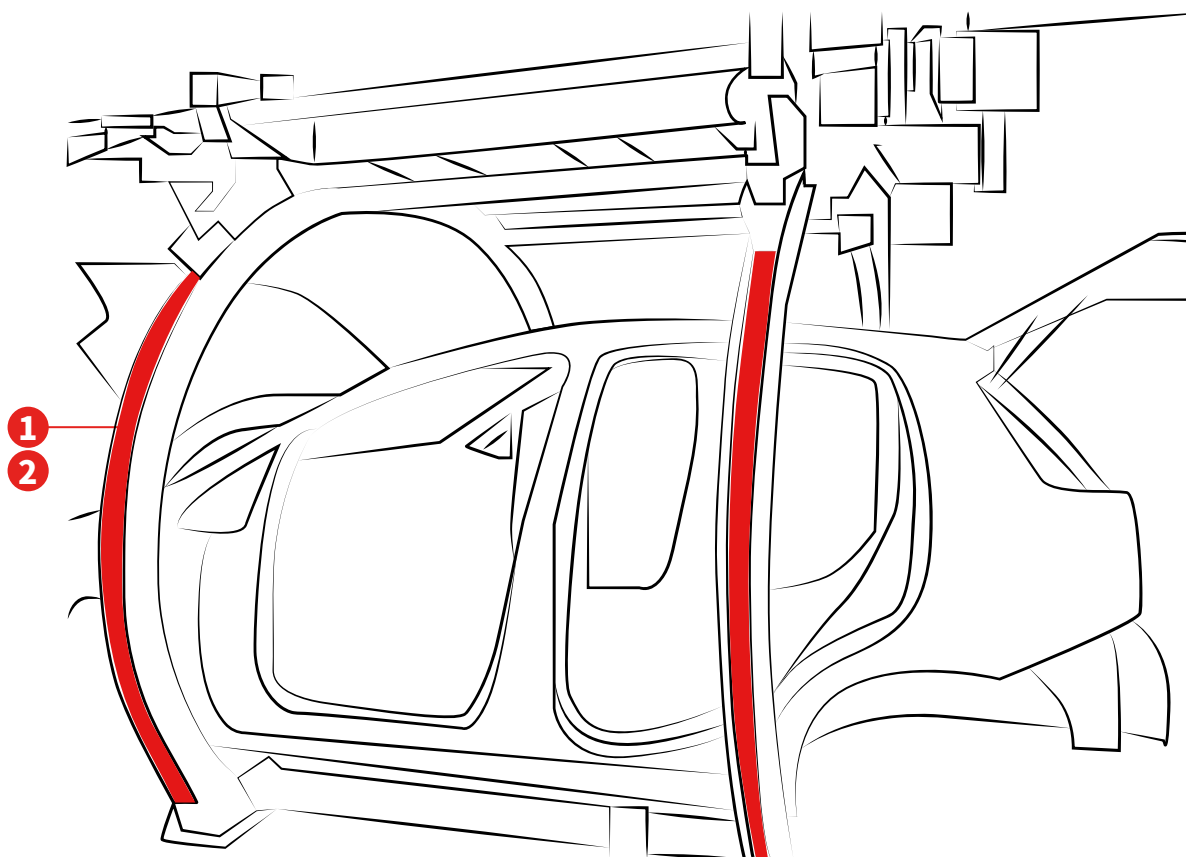
## MEGAFLEX

熱可塑性ポリウレタンと高強度ヘリカル巻き亜鉛メッキ鋼製テンションメンバーによる真にエンドレスなタイミングベルト。

- ・ 低伸びと高い安定性
- ・ 高速・重量物搬送に最適
- ・ 特殊カバーとノンマーキング表面材が利用可能

# カーフレーム翻訳機

タイミングベルトは、自動車生産工程中のフレーム回転に使用されます。



## MEGALINEAR

熱可塑性PU 92 ShAベルトはオープンリングスロールとして供給され、様々な歯のデザインとコードがあります。

- ・ 直線運動とリフティングシステムに適した  
高い位置決め精度
- ・ 最大牽引負荷容量



## MEGAFLEX

熱可塑性ポリウレタンと高強度ヘリカル巻き亜鉛メッキ鋼製テンションメンバーによる真にエンドレスなタイミングベルト。

- ・ 特殊カバーでカスタマイズ
- ・ 高摩擦
- ・ 耐摩耗性
- ・ 低伸びと高安定性





## ケーススタディ

アプリケーション: 倉庫仕分けライン  
前のソリューション: 競合他社製弾性ポリVベルト  
このシステムの課題: ベルトの寿命と高エネルギーの使用

MEGADYNEソリューション: MEGADYNE ROLLPOWER™ベルト (314 PJ2)

信頼性が市場の真の原動力である産業部門において、メンテナンスを大幅に削減することにより、エネルギー消費量を5%削減し、生産量を増加させます。



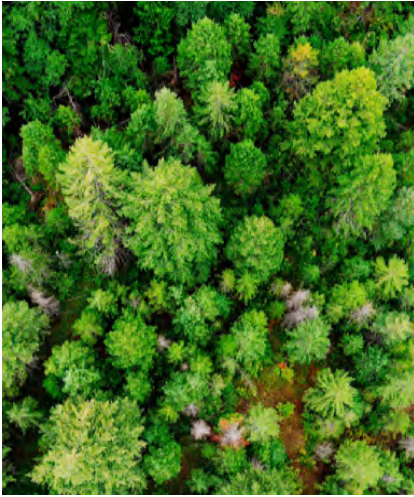
## ケーススタディ

アプリケーション: 自動倉庫  
前のソリューション: チェーンドライブ  
このシステムの課題:

- ・ うるさい
- ・ 厳しく、不正確な動き
- ・ 安全係数の高い重量物を省スペースで移動できない

MEGADYNEソリューション: MEGALINEAR QST14 XHPスチールコード

- ・ 正確な製品移動
- ・ ノイズレベル低減の改善
- ・ 高次元の安定性とトルク容量
- ・ コンパクトなドライブ
- ・ 自己追従性 (プーリーフランジが不要)
- ・ チェーンドライブより軽量・低慣性



## 持続可能性について

持続可能性は、AmmegaとAmmega Groupのすべてのメンバーにとって、常に指針となる原則です。当社は **EcoVadis**と協力し、環境的、社会的、倫理的パフォーマンスのモニタリングと評価を行っていることを誇りに思います。

Megadyneでは、地球への影響を軽減することで、世界に対してますます責任を持っていくことを約束します。当社は、最もエコロジカルで持続可能な技術を使用してパートナーによって作られた新しい技術原材料に取り組んでいます。当社のチームは、社会と環境の利益のために、製品、サービス、ソリューションの継続的な改善に取り組んできました。当社のビジョンは、世界中の持続可能なベルトソリューションから選ばれるローカルパートナーになることです。

## 認証



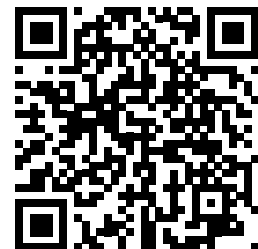
Megadyne のポリウレタン動力伝達ベルトはすべてISO 14001、ISO 9001、欧州RoHS指令に準拠しています。ベルトはREACH規格に準拠した原材料で製造されており、Megadyneが供給するすべてのベルト、プーリー、歯付きバー、カップリングブロックユニットおよびその他のアイテムは、0.1% w/wを超える濃度の候補リストに含まれるSVHCを1つ（または複数）含まないことを意味します。

Megadyneのゴム製動力伝達ベルトは、品質マネジメントシステム規格 (ISO 9001 およびISO 14001) に準拠して製造されています。これらの証明書は、動力伝達ベルトの設計、製造、販売である以下の適用分野で有効です。伝動・輸送機器（プーリー、テンシオメーター）のマーケティング。

## メンバーシップ



QRコードをスキャンして、素材の取り扱いに特化したインタラクティブなインフォグラフィックをご覧ください



## お問い合わせ先について

お近くの連絡先について  
持続可能な伝動ベルトのソリューションを提供します  
グローバル総合力を保有しています



お問い合わせ先情報：

**Megadyne**  
Via Trieste, 16  
Via S. Lucia 114 - 10075 Mathi (Torino)  
Italy

こちらのQRコードを読み取ってください  
そして お近くの  
お問い合わせ先