



**MEGADYNE**



## フィットネス

産業  
パンフレット

JP



## フィットネス

フィットネス産業は、特に健康とウェルネスの分野で急成長している分野です。当社は常にこの急成長に追随し、より高性能で新しいジム機器を設計するための革新的なソリューションを提供しています。当社の製品により、グリースフリー、長寿命、スムーズな始動と運転、サイレントドライブ、最大効率、小型化を実現できます。すべての機械は、ピーク負荷、電力負荷容量、駆動速度の広い範囲のような特定の要件を持っています。当社は、これらすべてのニーズに応えるべく最善を尽くします。

Megadyneは1957年以来、お客様のニーズにお応えし、動力伝達ベルト、適合部品、あらゆる機器に対応するベルトシステム一式を設計・製造しています。当社は、相手先ブランド製造業者とアフターマーケット販売業者のための信頼できるパートナーです。

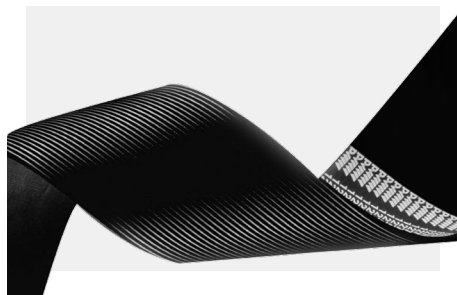
ヨーロッパ、北米、アジアに9つの製造工場、世界各地に170以上のカスタマーソリューションセンターと3つの主要物流拠点をもち、大規模な産業現場から遠隔地まで効率的に製品をお届けすることができます。

## ベルト特性



### MEGADYNE PVリブベルト

|           |  |
|-----------|--|
| 供給元       | エンドレス  |
| 長さ        | PH 584 - 1975 mm<br>PJ 350 - 2489 mm<br>PK 588 - 2555 mm |
| 幅         | Megadyneに相談する  |
| ピッチ       | PH、PJ、PK   |
| テンションメンバー | ポリエステル   |
| 機能        | 長寿命と高性能  |



### MEGADYNE ELASTIC PVリブベルト

|           |                  |
|-----------|------------------|
| 供給元       | エンドレス            |
| 長さ        | Megadyneに相談する    |
| 幅         | Megadyneに相談する    |
| ピッチ       | PH、PJ            |
| テンションメンバー | ナイロン             |
| 機能        | 振動、ノイズレベル、コストの低減 |



### MEGADYNE MEGAFLEX

|           |  |
|-----------|--|
| 供給元       | エンドレス                                    |
| 長さ        | 1500 - 22770 mm                          |
| 幅         | 標準は152.4mmまで、それ以上の幅についてはMegadyneにご相談ください |
| テンションメンバー | 高張力SおよびZ平行亜鉛メッキスチール                      |
| 機能        | スムーズな運転、厚みの安定性                           |



### MEGADYNE MEGASYNC™ (RPP、シルバー3、ゴールド2)

|           |  |
|-----------|--|
| 供給元       | エンドレス  |
| 長さ        | 248 - 4 956 mm                               |
| 幅         | 12 - 170 mm*                                 |
| ピッチ       | RPP8、RPP14、SLV3 8M、SLV3 14M、GLD2 8M、GLD2 14M |
| テンションメンバー | ファイバークラス                                     |
| 機能        | 高い安定性とパワー伝達                                  |

\*標準幅の範囲 - Megadyneは、リクエストに応じてご希望の幅にカットいたします。



### MEGADYNE MEGASYNC™チタニウム

|           |                          |
|-----------|--------------------------|
| 供給元       | エンドレス                    |
| 長さ        | 248 - 4 956 mm           |
| 幅         | 12-170 mm                |
| ピッチ       | TTM8、TTM14               |
| テンションメンバー | 特殊カーボンコード                |
| 機能        | コンパクトなドライブパッケージ、高い安定性と耐性 |

\*標準幅の範囲 - Megadyneは、リクエストに応じてご希望の幅にカットいたします。



### MEGADYNE MEGALINEAR平ベルト

|           |                           |
|-----------|---------------------------|
| 供給元       | オープンエンドロール                |
| 長さ        | 100 m                     |
| 幅         | 16 - 30 mm                |
| ピッチ       | P2、P3                     |
| テンションメンバー | 標準スチール - HPスチール - Kevlar* |
| 機能        | スムーズな運転、高い安定性             |



### MEGADYNE MEGALINEAR

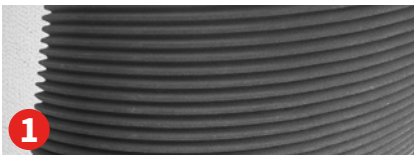
|           |                       |
|-----------|-----------------------|
| 供給元       | オープンエンドロール - 結合 - PPJ |
| 長さ        | Megadyneに相談する         |
| 幅         | 508mmまで               |
| テンションメンバー | 高張力SおよびZ平行垂鉛メッキスチール   |
| 機能        | スムーズな運転、高い安定性         |

## 金属駆動部品

タイミングバー、フランジ、クランププレート、カップリングのようなプーリーとアクセサリの豊富な範囲を使用して、完全なドライブトランスミッションシステムを設計します。



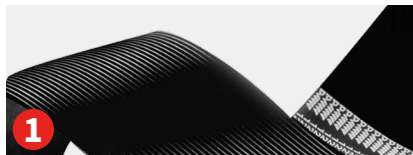
# トレッドミル



## PVゴムリブベルト

平ベルトとVベルトの利点を組み合わせた縦V字溝付きエンドレスベルト。

- ・ 低ノイズ
- ・ リブ本数の増加による動力性能の向上
- ・ 低振動でコンパクトでスムーズな駆動システム

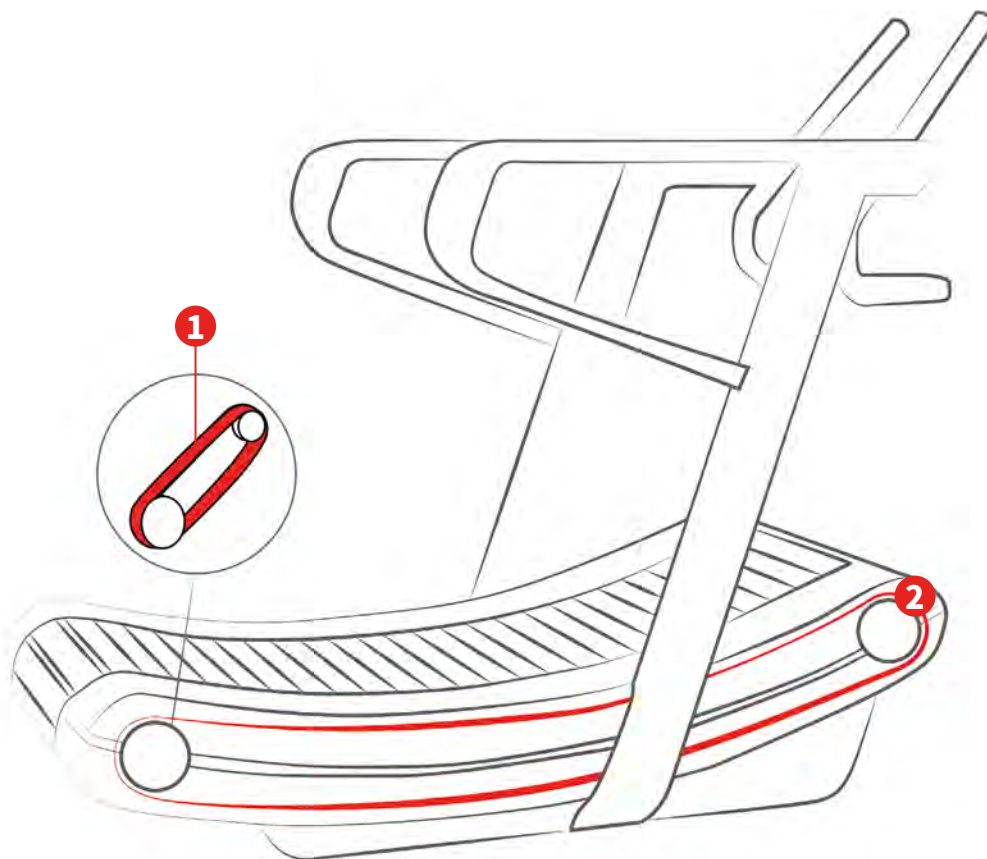


## 弾性PVゴムリブベルト

縦V字溝付きエンドレスベルト（弾性バージョン）(TEM)。

- ・ テンション装置が不要
- ・ 低ノイズレベル
- ・ トランスミッションのコストとメンテナンスの削減

# スラットトレッドミル



## MEGAFLEX

熱可塑性ポリウレタンと高強度ヘリカル巻き亜鉛メッキ鋼製テンションメンバーによる真にエンドレスなタイミングベルトまたは平ベルト。

- ・ 低伸びと高安定性
- ・ 低摩擦とパワー吸収
- ・ 重荷重に最適
- ・ 高い耐疲労性

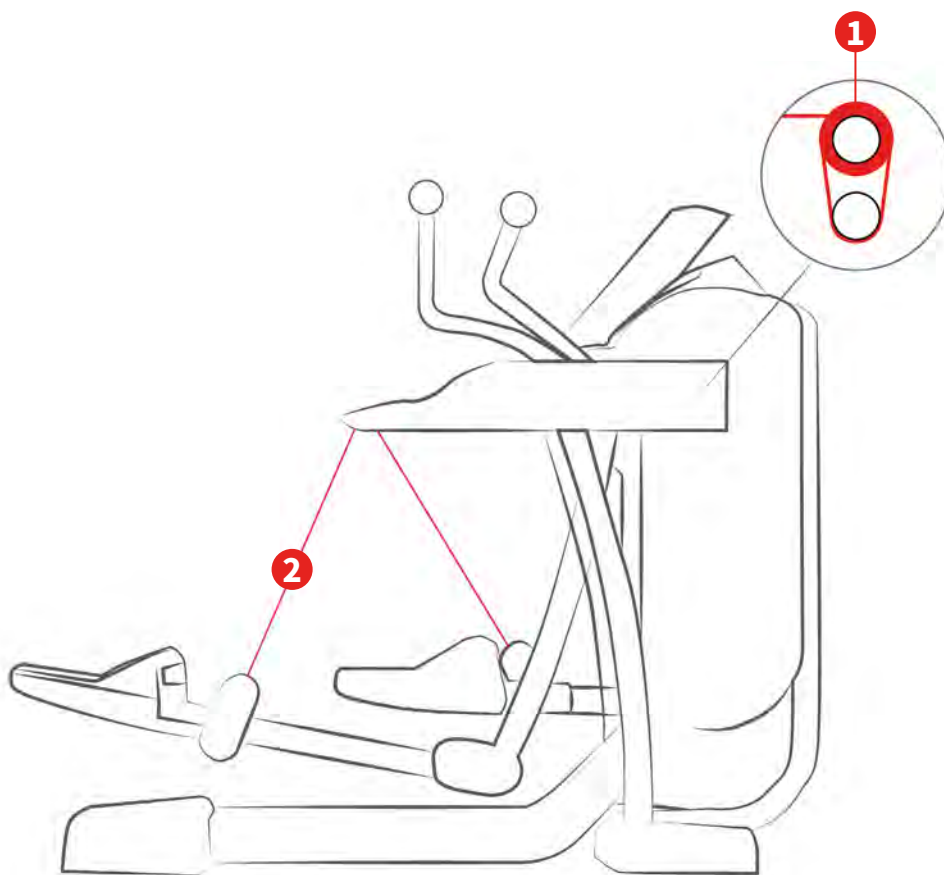


## MEGADYNE MEGASYNC™

スパイラルファイバーグラスコードとRPPプロファイル（ゴールド2、シルバー3）付きゴム製エンドレスタイミングベルト。

- ・ 高速能力
- ・ 低ノイズ
- ・ 高精度駆動
- ・ 帯電防止

# クロストレーナー



## MEGADYNE MEGASYNC™

スパイラルファイバーグラスコードとRPPプロファイル(ゴールド2、シルバー3)付きゴム製エンドレスタイミングベルト。

- ・ 低ノイズ
- ・ 高精度駆動
- ・ 帯電防止

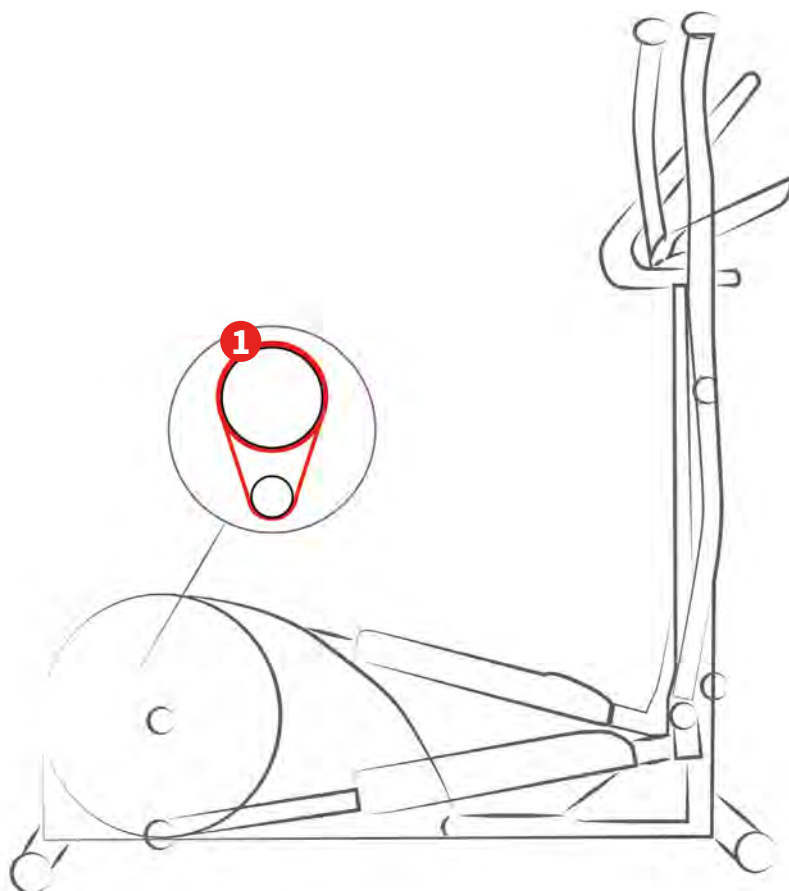


## MEGALINEAR

熱可塑性92 ShA平PUベルト (MEGALINEAR P) はオープンレングスロールまたはエンドレス結合ベルトとして供給されます。

- ・ 低伸び、高負荷容量
- ・ 高い耐摩耗性
- ・ スムーズな運転

# エリプティカルトレーナー



## PVゴムリブベルト

平ベルトとVベルトの利点を組み合わせた縦V字溝付きエンドレスベルト。

- ・ 低ノイズ
- ・ リブ本数の増加による動力性能の向上
- ・ 低振動でコンパクトでスムーズな駆動システム

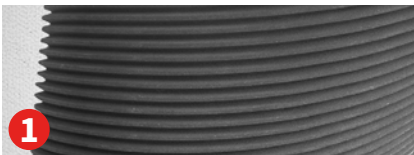
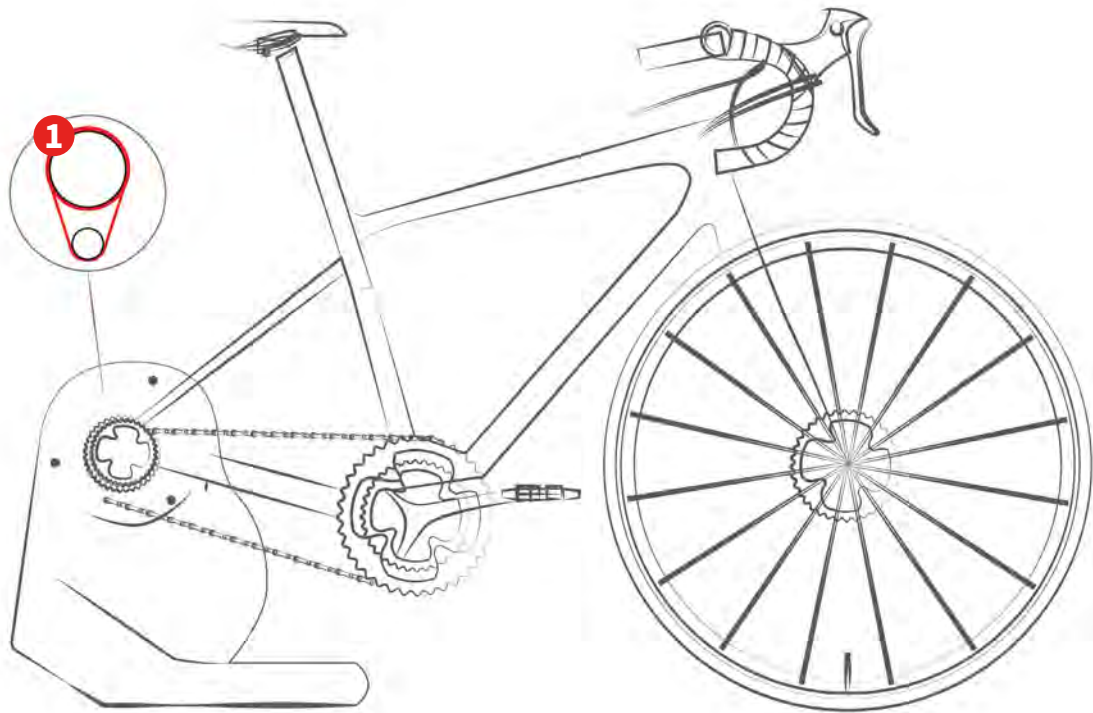


## MEGADYNE MEGASYNC™

スパイラルファイバーグラスコードとRPPプロファイル(ゴールド2、シルバー3)付きゴム製エンドレスタイミングベルト。

- ・ 低ノイズ
- ・ 高精度駆動
- ・ 帯電防止

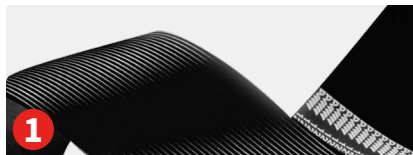
# スマートトレーナー



## PVゴムリブベルト

平ベルトとVベルトの利点を組み合わせた縦V字溝付きエンドレスベルト。

- ・ 高い柔軟性
- ・ リブ本数の増加による動力性能の向上
- ・ コンパクトでスムーズな駆動システム
- ・ 低振動、滑らかな乗り心地



## 弾性PVゴムリブベルト

縦V字溝付きエンドレスベルト (弾性バージョン) (TEM)

- ・ テンション装置が不要
- ・ 低ノイズレベル
- ・ トランスミッションのコストとメンテナンスの削減



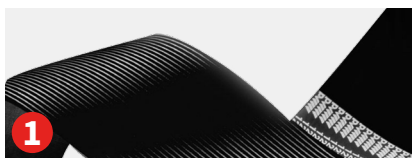
# エクササイズバイク



## MEGADYNE MEGASYNC™

高品質ゴムコンパウンドとスパイラルファイバーガラステンションメンバー（ゴールド2）またはカーボンテンションメンバー（チタニウム）を使用した高性能ゴムエンドレスタイミングベルト。

- ・ 低いプレテンション
- ・ 良好な伝達トルク
- ・ 低ノイズ
- ・ 低振動



## 弾性ポリVリブベルト

縦V字溝付きエンドレスベルト（弾性バージョン）（TEM）

- ・ テンション装置が不要
- ・ 低ノイズレベル
- ・ トランスミッションのコストとメンテナンスの削減

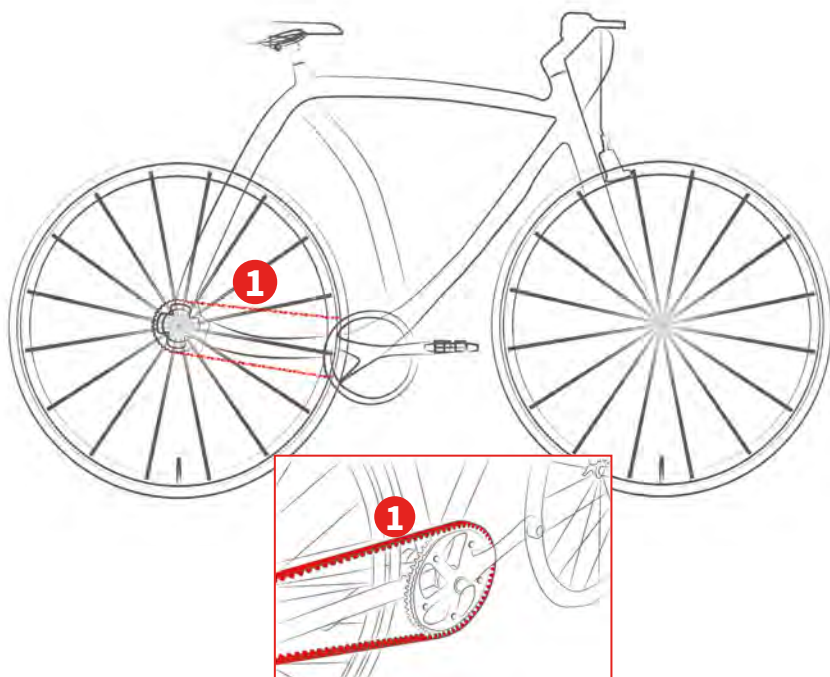


## PVゴムリブベルト

平ベルトとVベルトの利点を組み合わせた縦V字溝付きエンドレスベルト。

- ・ 高い柔軟性
- ・ リブ本数の増加による動力性能の向上
- ・ コンパクトでスムーズな駆動システム
- ・ 低振動、滑らかな乗り心地

# 自転車



## MEGASYNC™チタニウム

特殊カーボンコード付き高性能ゴム製タイミングベルト (TTM8、TTM14)。

- ・ コンパクトな駆動パッケージ
- ・ 高トルク下での高い安定性と耐性
- ・ 長寿命サイクル、コスト効率
- ・ メンテナンスフリー

# ステップミル



## PVゴムリブベルト

平ベルトとVベルトの利点を組み合わせた縦V字溝付きエンドレスベルト。

- ・ 低ノイズ
- ・ リブ本数の増加による動力性能の向上
- ・ 低振動でコンパクトでスムーズな駆動システム

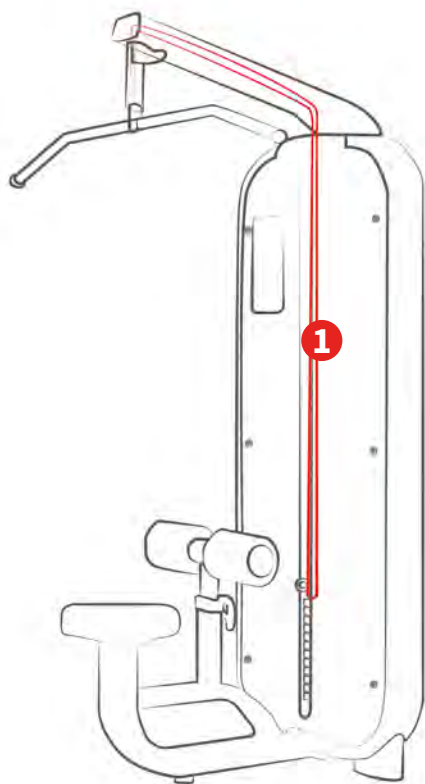


## MEGADYNE MEGASYNC™

スパイラルファイバークラスコードとRPPプロファイル (ゴールド2、シルバー3) 付きゴム製エンドレスタイミングベルト。

- ・ 高速能力
- ・ 低ノイズ
- ・ 高精度駆動
- ・ 帯電防止

# ウェイトトレーニングマシン

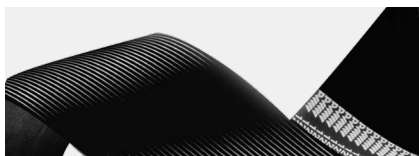


## MEGALINEAR

熱可塑性92 ShA平PUベルト (MEGALINEAR P) はオープンリングスロールまたはエンドレス結合ベルトとして供給されます。

- ・ 低伸び、高負荷容量
- ・ 高い耐摩耗性
- ・ スムーズな運転

## ケーススタディ



アプリケーション: スピンバイク  
前のソリューション: コンベーターベルト  
このシステムの課題: ノイズと振動

### MEGADYNEソリューション: PVベルトPJエラストック

- ・ ノイズレベル低減の改善
- ・ トランスミッションのスムーズな作動
- ・ 正確な製品移動



# お問い合わせ先について

お近くの連絡先について  
持続可能な伝動ベルトのソリューションを提供します  
グローバル総合力を保有しています



お問い合わせ先情報：

**Megadyne**  
Via Trieste, 16  
Via S. Lucia 114 - 10075 Mathi (Torino)  
Italy

こちらのQRコードを読み取ってください  
そして お近くの  
お問い合わせ先