



**MEGADYNE**



**エレベーター、エス  
カレーター  
およびドア**

産業  
パンフレット

JP

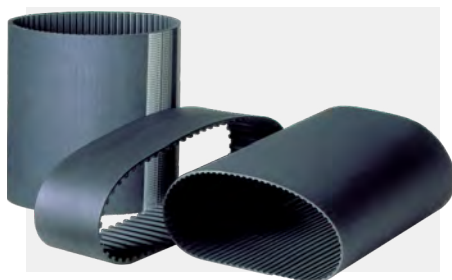


# エレベーター、エスカレーターおよびドア

低ノイズ、信頼性、安全性、長寿命（これらは必須の機能です）。当社のソリューションは、高負荷トルクと静音駆動基準とともに、最高レベルの動作安全性と最大効率を提供し、垂直移動システムをサポートします。エレベーター、エスカレーター、自動ドア、スライディングドア、ガレージドア、ロールアップドア、ターンテーブルなどの分野で当社の製品をご覧ください。

Megadyneは1957年以来、お客様のニーズにお応えし、動力伝達ベルト、適合部品、あらゆる機器に対応するベルトシステム一式を設計・製造しています。当社は、相手先ブランド製造業者とアフターマーケット販売業者のための信頼できるパートナーです。ヨーロッパ、北米、アジアに9つの製造工場、世界各地に170以上のカスタマーソリューションセンターと3つの主要物流拠点をもち、大規模な産業現場から遠隔地まで効率的に製品をお届けすることができます。

## ベルト特性



### MEGADYNE MEGASYNC™ ゴム製エンドレスタイミングベルト

供給元	エンドレス
長さ	248 - 4 956 mm
幅	12 - 170 mm*
ピッチ	SLV3 8M、SLV3 14M、GLD2 8M、GLD2 14M
テンションメンバー	ファイバーグラス
機能	高安定と高抵抗、帯電防止

\*標準幅の範囲 - Megadyneは、リクエストに応じてご希望の幅にカットいたします。



### MEGADYNE MEGASYNC™ チタニウム

供給元	エンドレス
長さ	248 - 4 956 mm
幅	12 - 170 mm*
ピッチ	TTM8、TTM14
テンションメンバー	デュアルスパイラルSおよびZツイスト、100%カーボンコード
機能	よりコンパクトな駆動システムによる優れた出力容量

\*標準幅の範囲 - Megadyneは、リクエストに応じてご希望の幅にカットいたします。



### MEGADYNE ゴムオープンエンド

供給元	オープンエンド
長さ	リクエストに応じて
幅	10 - 85 mm
ピッチ	RPP5、RPP8、RPP14
テンションメンバー	ファイバーグラス、スチール
機能	高負荷容量、低ノイズ、低振動



### MEGADYNEポリウレタンタイミングベルト

供給元	オープンエンド、エンドレス、結合、PPJ
長さ	ご要望に応じてMEGALINEAR MEGAFLEX 1,5 - 22,77 m
幅	12 - 150 mm
ピッチ	T10、AT5、AT10、AT20、RP14、QST8、QST14、GW14、GW20
テンションメンバー	スチール、HP、HF、HPF、ステンレススチール、Kevlar®
機能	高抵抗、カスタマイズ可能なソリューション



### MEGALINEAR P3.3

供給元	オープンエンド
長さ	リクエストに応じて
幅	25 - 30 - 36 - 40 - 50 - 60 mm*
ピッチ	P3.3 (平ベルト)
テンションメンバー	スチール
機能	産業用リフティングシステムのための極端な引張抵抗

\*標準幅の範囲 - Megadyneは、リクエストに応じてご希望の幅にカットいたします。



### MEGADYNE Vベルト

供給元	エンドレス、ラップ、ローエッジ
長さ	410 - 16 992 mm
幅	セクションによると
ピッチ	ラップ、ナロー、ローエッジ
テンションメンバー	ポリエステル
機能	長寿命と高性能

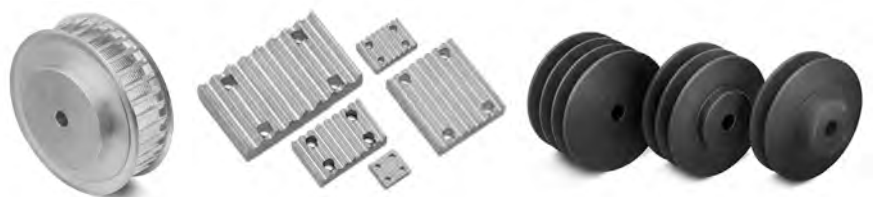


### MEGADYNE PVリブベルト

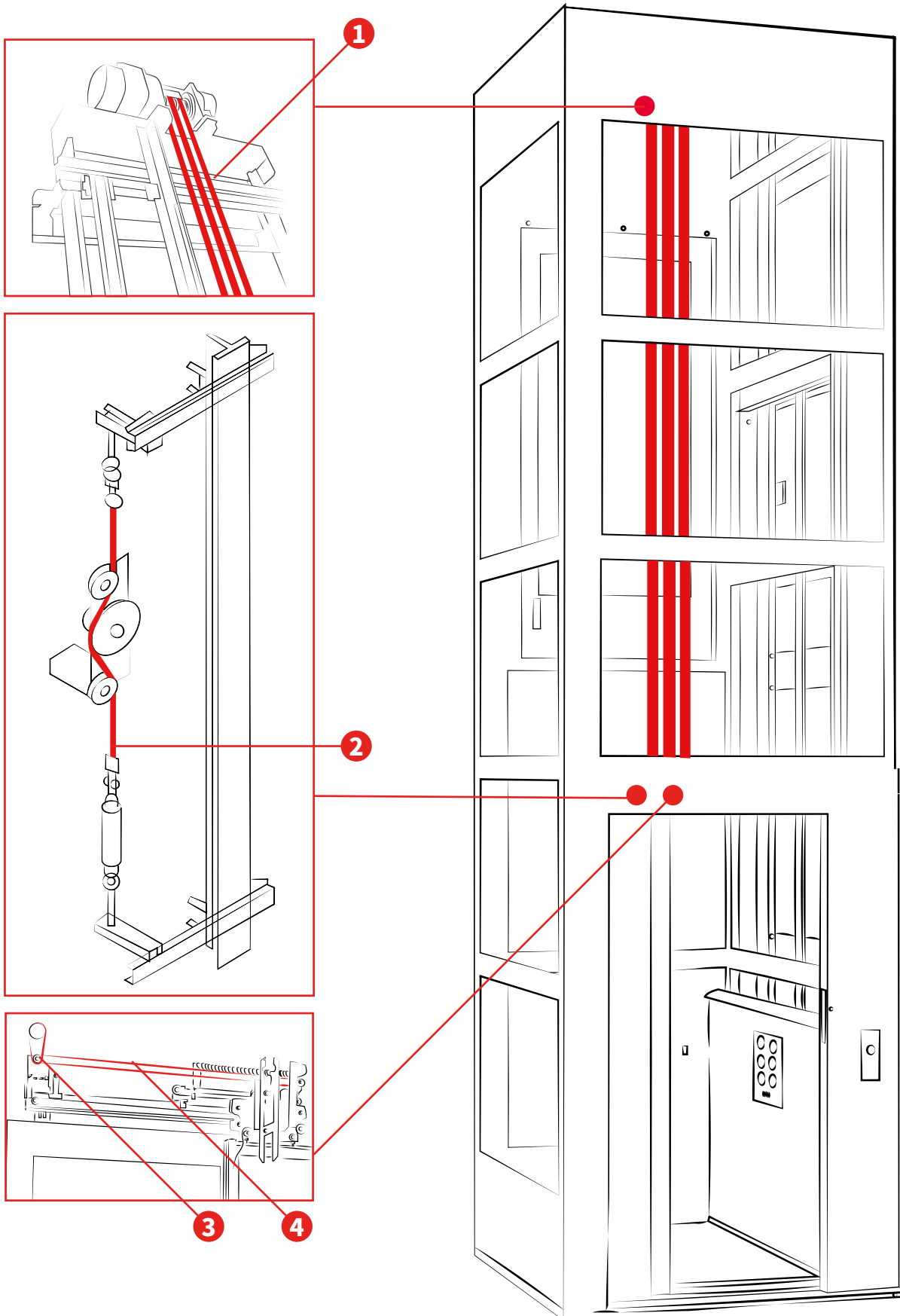
供給元	エンドレス
長さ	350 - 16 764 mm
幅	Megadyneに相談する
ピッチ	PH、PJ、PK、PL、PM
テンションメンバー	ポリエステル
機能	長寿命と高性能

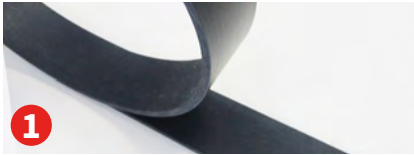
## 金属駆動部品

タイミングバー、フランジ、クランププレート、カップリングのようなプーリーとアクセサリーの豊富な範囲を使用して、完全なドライブトランスミッションシステムを設計します。



# エレベーター





### MEGALINEAR P3.3

熱可塑性フラットPUベルト、92 ShAはスチールコード付きのオープンレングスロールとして供給されます。

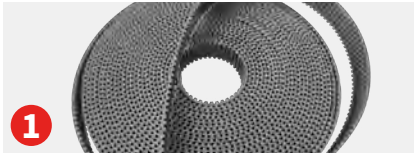
- ・ さまざまな環境での運用
- ・ 省スペース
- ・ 荷重下での伸びの減少
- ・ 高耐摩耗性の完全密閉ベルト



### MEGALINEAR

熱可塑性PU 92 ShAベルトはSおよびZ平行コード（標準スチールまたは高性能）で、オープンレングスロールまたはエンドレス結合ベルトとして供給されます。（RP14XHP、GW14、GW20、QST8、QST14）。

- ・ 一定の寸法と長さ
- ・ 高い耐摩耗性



### ゴム製オープンエンドタイミングベルト

ゴムベースのタイミングベルトは、スパイラルカットベルト用のスリーブとストレートカットベルト（RPP14スチール）用のプレスから供給されます。

- ・ 非常に限られた伸び
- ・ 最大牽引負荷容量



### MEGALINEAR

熱可塑性PU 92 ShAベルトはSおよびZ平行コード（標準スチールまたは高性能）で、オープンレングスロールまたはエンドレス結合ベルトとして供給されます。

- ・ 一定の寸法と長さ
- ・ 高い耐摩耗性



### PVゴムリブベルト

平ベルトとVベルトの利点を組み合わせた縦V字溝付きエンドレスベルト。

- ・ リブ本数の増加による動力性能の向上
- ・ 低振動でコンパクトでスムーズな駆動システム



### Vベルト

豊富なサイズのポリブタジエンコンパウンド製ラップVベルト。

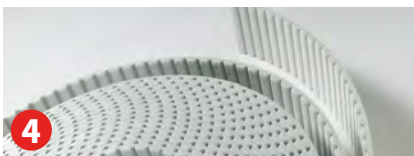
- ・ スムーズな動作。
- ・ 高い伝達効率



### MEGADYNE MEGASYNC™ ゴム製エンドレスタイミングベルト (RPP)

高品質ゴムコンパウンドと高性能テンションメンバーを使用したゴム製エンドレスタイミングベルト（RPP5、RPP8）。

- ・ 高出力定格
- ・ 幅縮小、コンパクトなプーリー
- ・ 低ノイズ



### MEGALINEAR

熱可塑性PU 92 ShAベルトはSおよびZ平行コード（標準スチールまたは高性能）で、オープンレングスロールまたはエンドレス結合ベルト（RPP5、RPP8、STD5、STD8）として供給されます。

- ・ 一定の寸法と長さ
- ・ 高い耐摩耗性

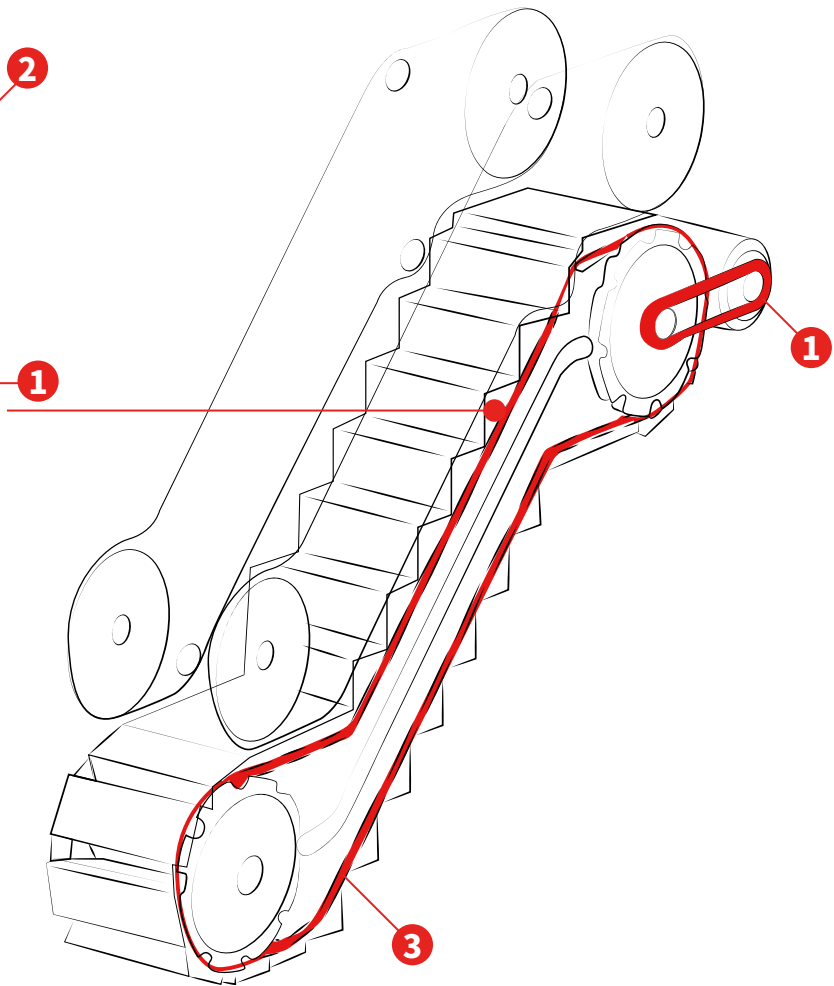
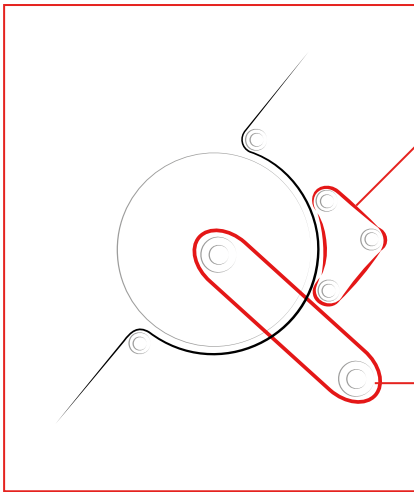


### ゴム製オープンエンドタイミングベルト

ゴムベースのタイミングベルトは、スパイラルカットベルト用のスリーブとストレートカットベルト（RPP5、RPP8）用のプレスから供給されます。

- ・ 非常に限られた伸び
- ・ 最大牽引負荷容量

# エスカレーター



## MEGADYNE MEGASYNC™チタニウム (TTM)

カーボンテンシルコードテクノロジー (TTM8、TTM14) を採用した高性能ゴム製タイミングベルト。

- ・ よりコンパクトな駆動システムによる優れた出力容量
- ・ 高い安定性と耐性
- ・ 長いライフサイクル、コスト効率



## MEGADYNE MEGASYNC™ ゴールド2 (GLD2)

スパイラルファイバーグラスコードとRPPプロファイル (GLD2 8M、GLD2 14M) 付きゴム製エンドレスタイミングベルト。

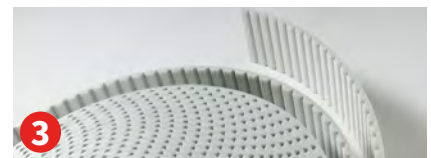
- ・ 低摩擦係数
- ・ 高い伝達効率
- ・ 長持ち
- ・ 帯電防止



## PVゴム リブベルト

平ベルトとVベルトの利点を組み合わせた縦V字溝付きエンドレスベルト。

- ・ リブ本数の増加による動力性能の向上
- ・ 低振動でコンパクトでスムーズな駆動システム

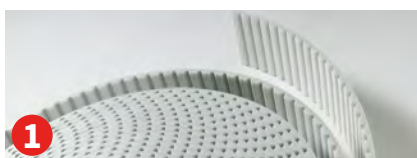
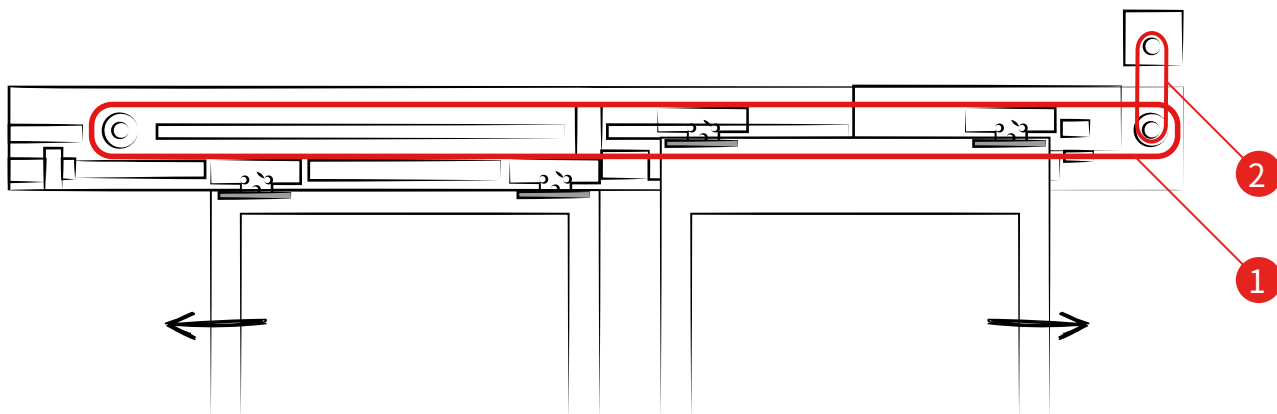


## MEGALINEAR

熱可塑性PU 92 ShAベルトはSおよびZ平行コード (標準スチールまたは高性能) で、オープンリングスローラまたはエンドレス結合ベルトとして供給されます。

- ・ 標準スチールまたは高性能コード
- ・ 一定の寸法と長さ
- ・ 高い耐摩耗性

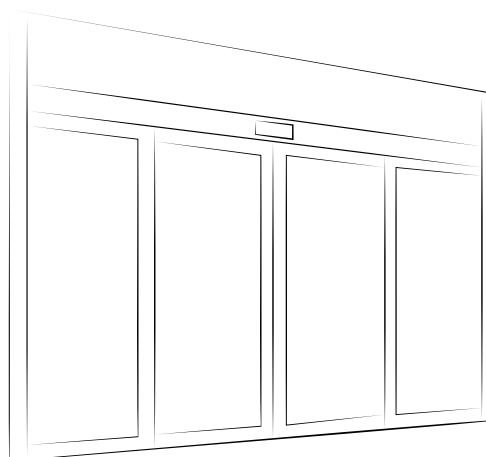
# 自動ドア



## MEGALINEAR

熱可塑性PU 92 ShAベルトはSおよびZ平行コード(標準スチールまたは高性能)で、オープンリングスロールまたはエンドレス結合ベルトとして供給されます。

- ・ 一定の寸法と長さ
- ・ 高い耐摩耗性



## Vベルト

豊富なサイズのポリブタジエンコンパウンド製ラップVベルト。

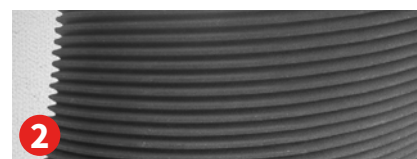
- ・ スムーズな動作
- ・ 高い伝達効率



## MEGADYNE MEGASYNC™ ゴム製エンドレスタイミングベルト (RPP)

高品質ゴムコンパウンドと高性能テンションメンバーを使用したゴム製エンドレスタイミングベルト (RPP5、RPP8)。

- ・ 高出力定格
- ・ 幅縮小、コンパクトなプーリー
- ・ 低ノイズ

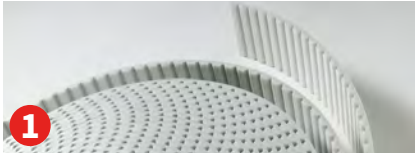


## PVゴムリブベルト

平ベルトとVベルトの利点を組み合わせた縦V字溝付きエンドレスベルト。

- ・ リブ本数の増加による動力性能の向上
- ・ 低振動でコンパクトでスムーズな駆動システム

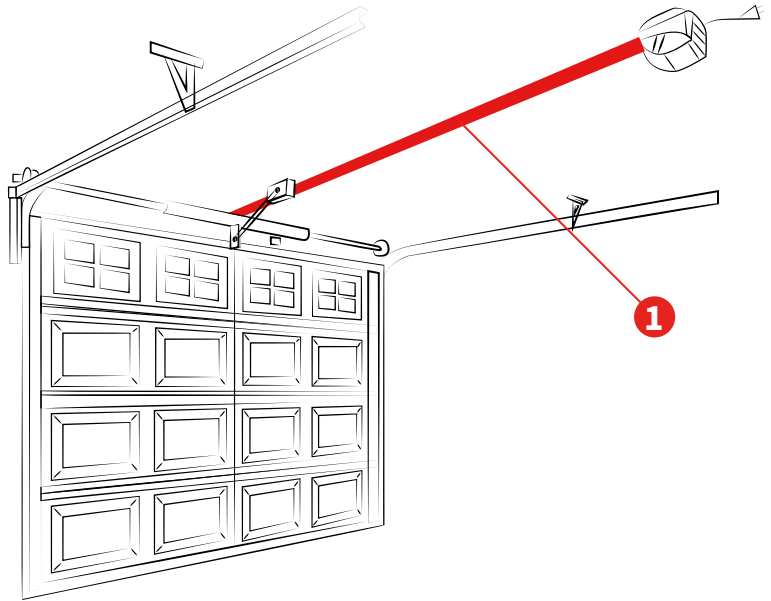
# ガレージドア



## MEGALINEAR

熱可塑性PU 92 ShAベルトはSおよびZ平行コード(標準スチールまたは高性能)で、オープンリングスローラまたはエンドレス結合ベルトとして供給されます。

- ・ 標準スチールまたは高性能コード
- ・ 一定の寸法と長さ
- ・ 高い耐摩耗性



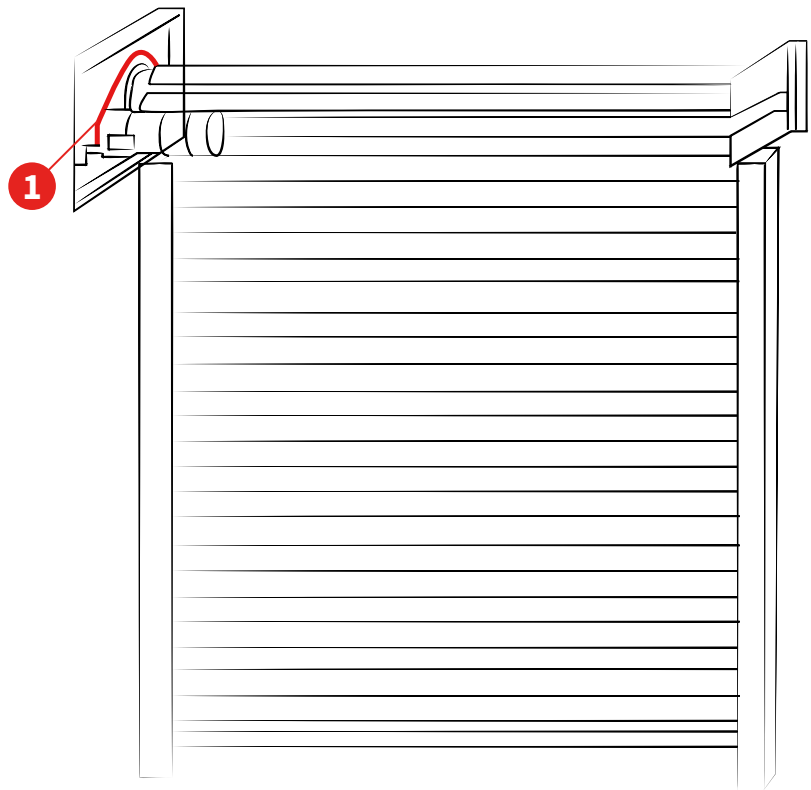
# ロールアップドア



## MEGADYNE MEGASYNC™ ゴム製エンドレスタイミングベルト (RPP)

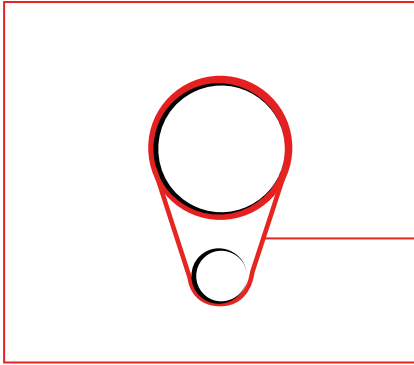
高品質ゴムコンパウンドと高性能テンションメンバーを使用したゴム製エンドレスタイミングベルト (RPP5、RPP8)。

- ・ 高出力定格
- ・ 幅縮小、コンパクトなプーリー
- ・ 低ノイズ





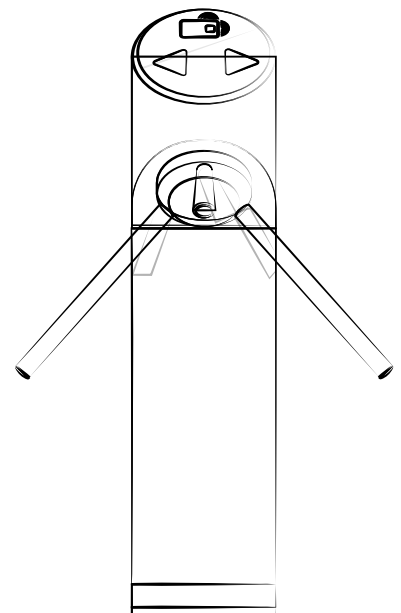
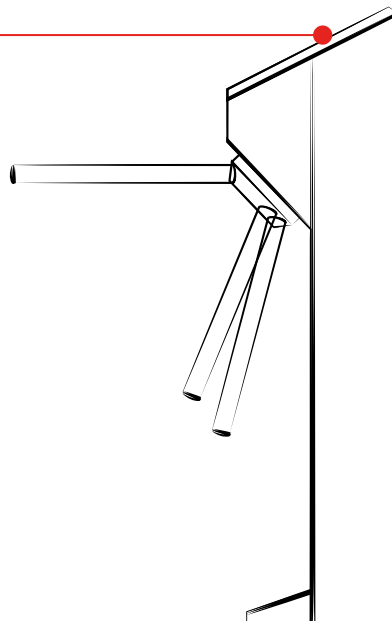
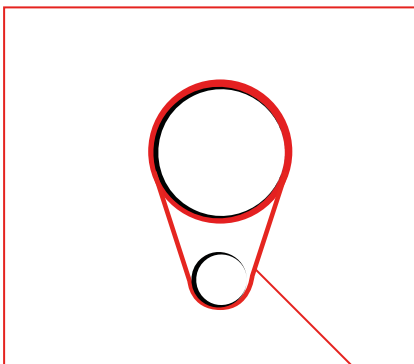
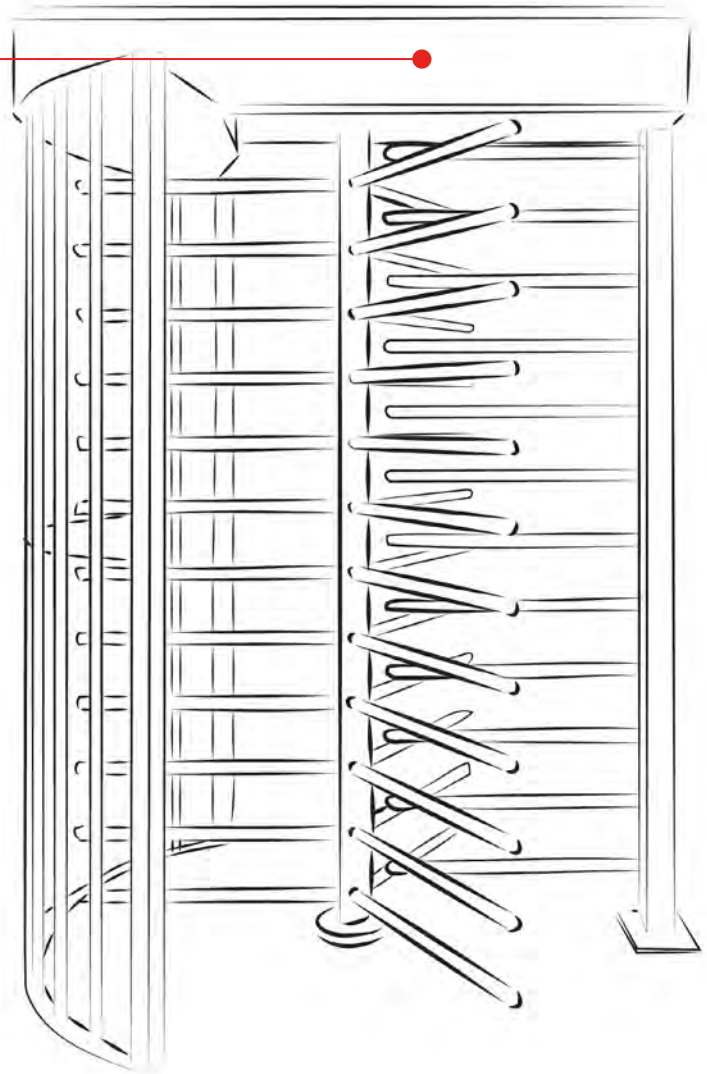
# ターンスタイル



MEGADYNE MEGASYNC™ ゴム製エンドレスタイミングベルト (RPP)

高品質ゴムコンパウンドと高性能テンションメンバーを使用したゴム製エンドレスタイミングベルト (RPP5、RPP8)。

- ・ 高出力定格
- ・ 幅縮小、コンパクトなプーリー
- ・ 低ノイズ





## ケーススタディ

アプリケーション:エレベータートラクションシステム

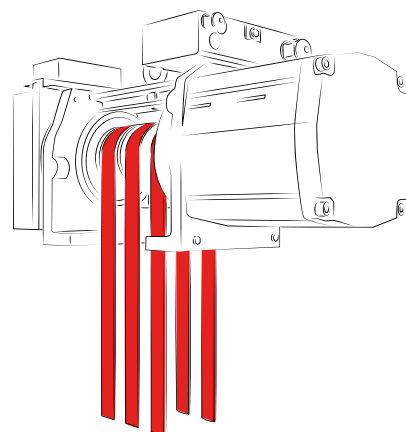
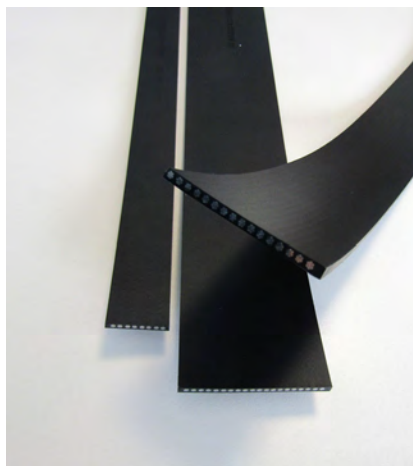
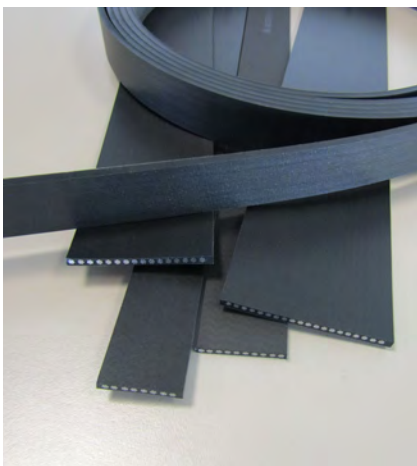
前のソリューション:ロープトラクションシステム

そのシステムの課題:

- ・ キャビンの振動と揺れ
- ・ 露出した鋼鉄の酸化(錆)
- ・ より高いエネルギー消費
- ・ より大きいトラクションシーブの摩耗
- ・ 大きなトラクションシーブは余分なヘッドルーム(機械室)を必要とする
- ・ 大型キャビンローラー
- ・ トラクションロープの短い寿命

### MEGADYINEソリューション:MEGALINEAR P3.3

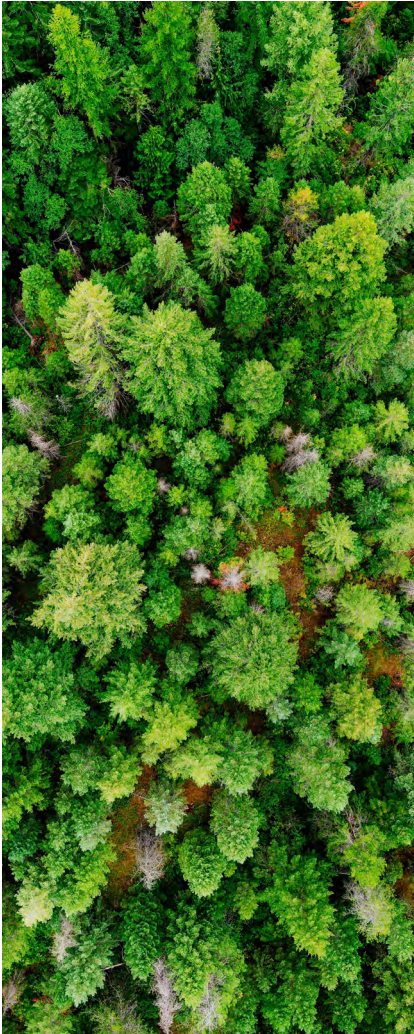
- ・ 錆なし
- ・ 無振動、低振動
- ・ 削減されたエネルギー消費
- ・ ごくわずかなトラクションシーブの摩耗
- ・ より小型のモーターとシーブ=マシンルームの縮小
- ・ コンパクトなキャビン周辺機器
- ・ より長い寿命



## P3.3 認証



すべてのMEGALINEAR P3.3の範囲は、Liftinstituut B.V.が認証したEN 81-20:2020、EN 81-50:2020およびリフト指令2014/33/EUに適合しています。QRコードをスキャンしてLiftinstituut証明書をご覧ください。



## 持続可能性について

持続可能性は、AmmegaとAmmega Groupのすべてのメンバーにとって、常に指針となる原則です。当社はEcoVadisと協力し、環境的、社会的、倫理的パフォーマンスのモニタリングと評価を行っていることを誇りに思います。

Megadyneでは、地球への影響を軽減することで、世界に対してますます責任を持っていくことを約束します。当社は、最もエコロジカルで持続可能な技術を使用してパートナーによって作られた新しい技術原材料に取り組んでいます。当社のチームは、社会と環境の利益のために、製品、サービス、ソリューションの継続的な改善に取り組んできました。当社のビジョンは、世界中の持続可能なベルトソリューションから選ばれるローカルパートナーになることです。

重要な持続可能性の成果には、サプライチェーン全体の改善やカーボンフットプリントの追跡調査、顧客向けの新しい持続可能なソリューションの立ち上げなどがあります。持続可能な投資に関する大きな前進により、パリ協定で設定された目標に徐々に近づいています。当社は持続可能な未来に向けた旅路の途中にあり、可能な限り継続的に計画を見直し、野心のレベルを高めています。当社の事業実績と成功は、経済的、社会的、自然環境への影響を定義する上で重要な要素です。当社は、すべてのステークホルダーのためにこの影響に対する責任を負い、良心的な企業市民としての役割を強化するためにあらゆる努力をします。

MegadyneはAmmega Groupの一員として、より持続可能な開発アプローチを採用しており、これはエレベーターセグメント向けに設計された最新のベルトソリューションが示すように、当社の中核となる長期的な事業戦略となっています。

MEGALINEAR P3.3およびMEGALINEAR QST。

長寿命で耐摩耗性に優れ、コスト削減につながる一方、モーターサイズとプーリー径の縮小により、エネルギー消費量の大幅な削減につながります。

## その他の認証



Megadyne のポリウレタン動力伝達ベルトはすべてISO 14001、ISO 9001、欧州RoHS指令に準拠しています。ベルトはREACH規格に準拠した原材料で製造されており、Megadyneが供給するすべてのベルト、プーリー、歯付きバー、カップリングブロックユニットおよびその他のアイテムは、0.1% w/wを超える濃度の候補リストに含まれるSVHCを1つ（または複数）含まないことを意味します。

Megadyneのゴム製動力伝達ベルトは、品質マネジメントシステム規格（ISO 9001およびISO 14001）に準拠して製造されています。これらの証明書は、動力伝達ベルトの設計、製造、販売である以下の適用分野で有効です。伝動・輸送機器（プーリー、テンシオメーター）のマーケティング。

## お問い合わせ先について

お近くの連絡先について  
持続可能な伝動ベルトのソリューションを提供します  
グローバル総合力を保有しています



お問い合わせ先情報：

**Megadyne**  
Via Trieste, 16  
Via S. Lucia 114 - 10075 Mathi (Torino)  
Italy

こちらのQRコードを読み取ってください  
そして お近くの  
お問い合わせ先