



**MEGADYNE**



# **MEGASYNC™ RUBBER TIMING BELTS**

PRODUCT  
BROCHURE

IT

# CHI SIAMO

# **MEGADYNE**

Megadyne produce una linea completa di soluzioni con cinghie di trasmissione per i settori della distribuzione industriale e i produttori di apparecchiature originali (OEM). Siamo leader mondiale nella produzione di cinghie sincrone in gomma e poliuretano, cinghie speciali e rilavorate e cinghie trapezoidali. Megadyne è membro del gruppo AMMEGA.

- We Make Your Business Move!



**9**



FABBRICHE IN EUROPA,  
ASIA E AMERICA

**+170**



SEDI COMMERCIALI

**+2400**



IMPIEGATI

**3**



CENTRI DI  
DISTRIBUZIONE

## LE NOSTRE SOLUZIONI

I nostri clienti sono produttori di apparecchiature originali e distributori aftermarket, per i quali forniamo un'ampia gamma di prodotti. La nostra offerta comprende cinghie in poliuretano termoindurente e termoplastico, cinghie dentate e/o trapezoidali in gomma, cinghie piatte, cinghie con nervature multiple, cinghie speciali, pulegge, piastre di fissaggio, barre dentate e prodotti complementari, realizzati anche su misura.



## CINGHIE DI TRASMISSIONE AD ALTA EFFICIENZA ENERGETICA

Le cinghie sincrone offrono un'efficienza di trasmissione del 98% rispetto alle cinghie tradizionali per carichi pesanti, che in media offrono un'efficienza del 92%.

Pertanto, il passaggio alle cinghie sincrone è consigliabile per ridurre il consumo energetico.



**PER MAGGIORI INFORMAZIONI  
E PER CONOSCERE LA NOSTRA  
GAMMA COMPLETA DI PRODOTTI,  
SCANNERIZZA IL CODICE QR  
RIPORTATO QUI SOTTO:**





# MEGASYNC™ TITANIUM

TORSIONE ULTRA ELEVATA



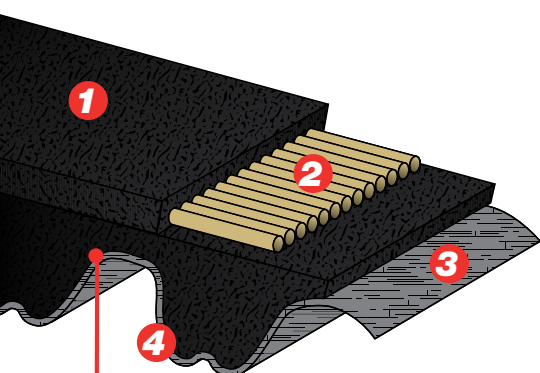
Megadyne presenta una delle cinghie sincrone più potenti disponibili sul mercato! La nuova generazione di cinghie sincrone supera in termini di prestazioni le cinghie Platinum e altre cinghie premium presenti sul mercato. Se si desidera sostituire catene, ingranaggi o fornire una soluzione di qualità superiore, le cinghie Megadyne MEGASYNC™ Titanium sono la scelta migliore. Grazie al design migliorato e all'uso di materiali innovativi, le cinghie Titanium offrono tutte le funzionalità e le prestazioni richieste e sono la scelta ideale anche per le applicazioni più esigenti.

## PRESTAZIONI:

Il profilo RPC consente di ottenere una trasmissione ad alta potenza con un'eccellente stabilità dimensionale e un interscambio completamente funzionale con tutti i più comuni profili per pulegge esistenti, compresi i profili HTD, RPP e PCGT.

## CARATTERISTICHE E VANTAGGI:

- Passi disponibili: TTM8 e TTM14
- Corpo: HNBR in gomma
- Cord: 100% fibra di carbonio
- Copertura: tessuto ad alte prestazioni con speciale trattamento antifrizione
- Temperature di esercizio: da -40 °C fino a +120 °C (picco massimo: +140 °C)
- Antistatico, secondo la norma ISO 9563
- Disponibile in qualsiasi larghezza



Le cinghie MEGASYNC™ Titanium sono realizzate con materiali innovativi e di altissima qualità. L'approfondita ricerca e i test eseguiti ci hanno permesso di realizzare cinghie sincrone con le seguenti caratteristiche:

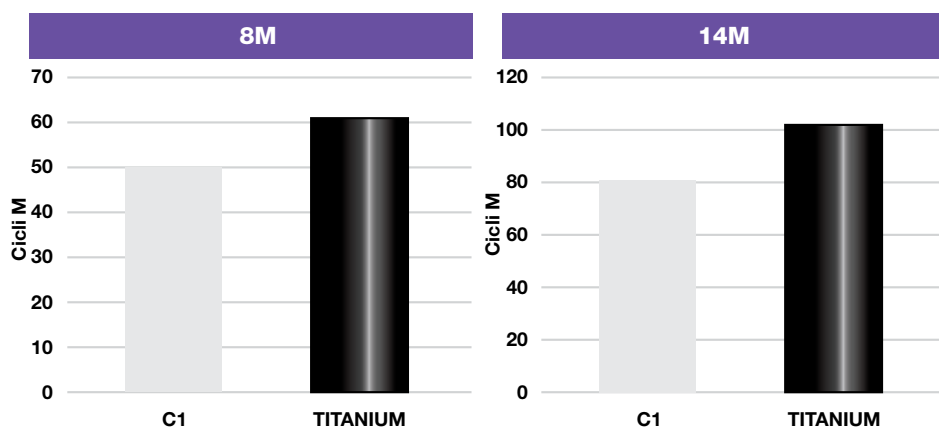
- 1. CORPO**  
HNBR in gomma
- 2. CORD**  
100% fibra di carbonio
- 3. COPERTURA**  
tessuto ad alte prestazioni con speciale trattamento antifrizione
- 4. PROFILO DEL DENTE**  
RPC

## NOMENCLATURA DELLE PARTI:

### 3500TTM14M65

- 3500** = lunghezza (mm)
- TTM** = Titanium
- 14M** = passo (14 mm)
- 65** = larghezza (mm)

## TEST DI DURATA - CINGHIE TITANIUM A CONFRONTO CON LE CINGHIE CONCORRENTI



Legenda: C1 = concorrente 1

CINGHIE DENTATE IN GOMMA  
MEGASYNC™

# MEGASYNC™ GOLD2

TORSIONE SUPER ELEVATA

**MEGADYNE MEGASYNC**  **Gold2**

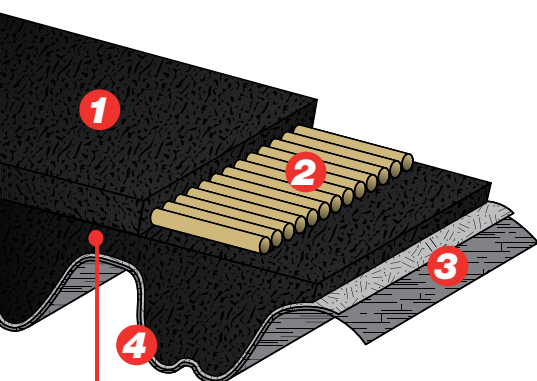


MEGASYNC™ Gold2 è stata sviluppata per offrire una versione più potente delle cinghie RPP e Silver. È adatta ad un'ampia gamma di applicazioni che utilizzano cinghie di trasmissione. Questo tipo di cinghia combina i vantaggi degli ingranaggi e delle catene a rulli, riducendo al minimo gli svantaggi di entrambi.

Le cinghie Gold2 sono caratterizzate dal profilo RPC, progettato per essere intercambiabile con i profili con scanalatura profonda esistenti e per funzionare con pulegge conformi alla norma ISO 13050.

## CARATTERISTICHE E VANTAGGI:

- Passi disponibili: GLD2 5M, GLD2 8M e GLD2 14M
- Profilo del dente: RPC, noto per garantire una bassa rumorosità
- Cord: capacità di potenza superiore alle corde in fibra di vetro con una eccellente stabilità dimensionale
- Corpo: composto ad alte prestazioni, resistente all'olio e al calore
- Copertura: tessuto impregnato e rivestito da una pellicola che garantisce un basso attrito e una lunga durata
- Proprietà antistatiche: conforme allo standard ISO 9563 (BS 2050)
- Temperature di esercizio: da -25 °C fino a +80 °C (picco massimo: 100 °C)
- Disponibile in qualsiasi larghezza
- Su richiesta: GLD2 8 M DD e GLD2 14 M DD (double-face)



Le cinghie MEGASYNC™ Gold2 sono realizzate con materiali di prima qualità. L'approfondita ricerca e i test eseguiti ci hanno permesso di realizzare cinghie sincrone con le seguenti caratteristiche:

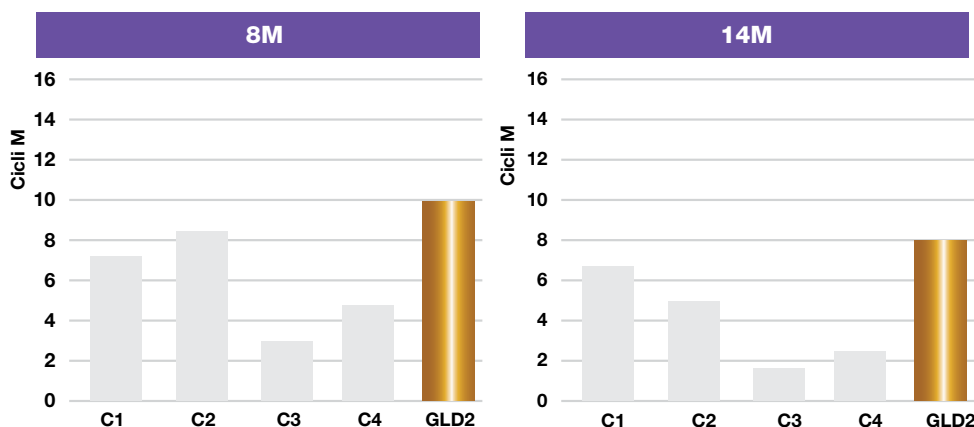
- 1. CORPO**  
NBR ad alte prestazioni
- 2. CORD**  
Fibra di vetro ad alte prestazioni
- 3. COPERTURA**  
Nylon a doppio strato (versione 14M) e a singolo strato (versione 8M): autolubrificante, a basso attrito e di lunga durata
- 4. PROFILO DEL DENTE**  
RPC

## NOMENCLATURA DELLE PARTI:

### 1800GLD2-8M50

**1800** = lunghezza (mm)  
**GLD2** = Gold2  
**8M** = passo (8 mm)  
**50** = larghezza (mm)

## TEST DI DURATA - CINGHIE GOLD2 A CONFRONTO CON LE CINGHIE CONCORRENTI



Legenda: C1 = concorrente 1; C2 = concorrente 2;  
C3 = concorrente 3

CINGHIE DENTATE IN GOMMA  
MEGASYNC™



# MEGASYNC™ SILVER3

TORSIONE EXTRA ELEVATA

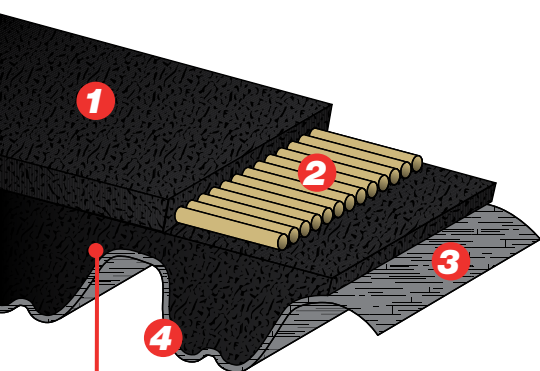
**MEGADYNE MEGASYNC**  **Silver3**



MEGASYNC™ Silver3 offre una potenza superiore fino al +20% rispetto alla precedente gamma di cinghie Silver e Silver2 e una serie di proprietà migliorate mantenendo invariato il prezzo. Con il profilo del dente RPC, le cinghie Silver3 offrono una completa intercambiabilità funzionale con altri sistemi con profili sincroni. I sistemi RPP, Silver e Silver2 esistenti possono essere aggiornati senza sostituire le pulegge. Inoltre, le migliori prestazioni combinate alle dimensioni più compatte garantiscono l'ottimizzazione dell'uso dello spazio e dei costi per tutti i nuovi sistemi di trasmissione.

## CARATTERISTICHE E VANTAGGI:

- Passi disponibili: SLV3 5M, SLV3 8M e SLV3 14M
- Profilo del dente: RPC, noto per garantire una bassa rumorosità
- Cord: maggiore capacità di carico rispetto alle precedenti versioni Silver/Silver2
- Copertura: tessuto impregnato e rivestito da una pellicola che garantisce un basso attrito e una lunga durata
- Migliora la capacità di trasmissione con i pignoni esistenti
- Proprietà antistatiche: conforme allo standard ISO 9563 (BS 2050)
- Temperature di esercizio: da -25 °C fino a +80 °C (picco massimo: 100 °C)
- Disponibile in qualsiasi larghezza
- Su richiesta: SLV3 8M DD e SLV3 14M DD (double-face)



Le cinghie MEGASYNC™ Silver3 sono realizzate con materiali di prima qualità. L'approfondita ricerca e i test eseguiti ci hanno permesso di realizzare cinghie sincrone con le seguenti caratteristiche:

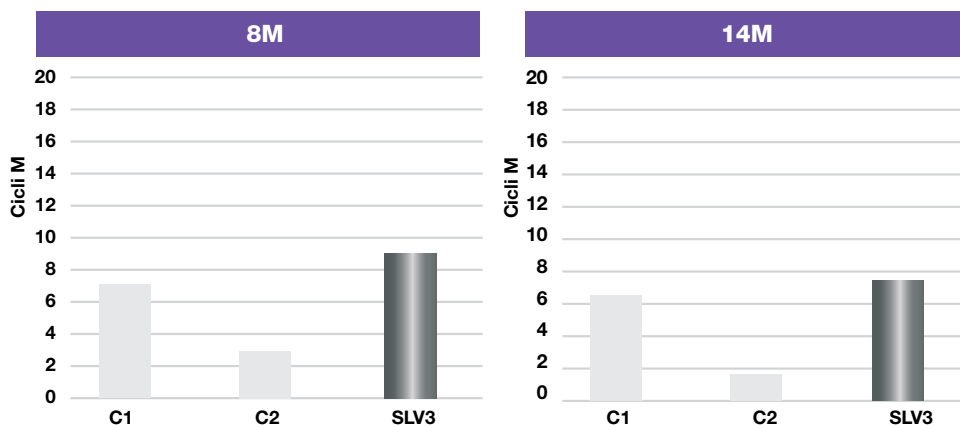
- 1. CORPO**  
Nitrile caricato con fibra di vetro
- 2. CORD**  
Fibra di vetro
- 3. COPERTURA**  
Tessuto in nylon: autolubrificante, a basso attrito e di lunga durata
- 4. PROFILO DEL DENTE**  
RPC

## NOMENCLATURA DELLE PARTI:

### 1800SLV3-8M50

**1800** = lunghezza (mm)  
**SLV3** = Silver3  
**8M** = passo (8 mm)  
**50** = larghezza (mm)

## TEST DI DURATA - CINGHIE SILVER3 A CONFRONTO CON LE CINGHIE CONCORRENTI



Legenda: C1 = concorrente 1; C2 = concorrente 2;  
C3 = concorrente 3

CINGHIE DENTATE IN GOMMA  
MEGASYNC™



# MEGASYNC™ RPP

## TORSIONE ELEVATA

### CARATTERISTICHE E VANTAGGI:

- Passi disponibili: RPP3 - RPP5 - RPP8 - RPP14
- Corpo: cloroprene
- Cord: fibra di vetro
- Copertura: Nylon
- Profilo del dente: RPP - HTB disponibile su richiesta
- Temperature di esercizio: da -25 °C fino a +80 °C
- Disponibile in qualsiasi larghezza



# CINGHIE DENTATE STANDARD

## DENTI TRAPEZOIDALI

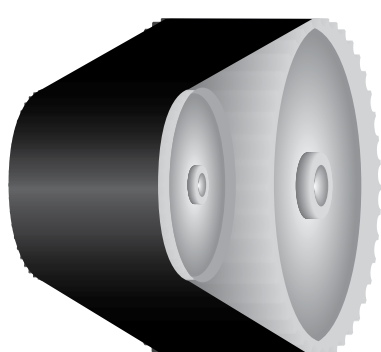
### CARATTERISTICHE E VANTAGGI:

- Passi disponibili: MXL, XL, L, H, XH, XXH
- Corpo: cloroprene
- Cord: fibra di vetro
- Rivestimento dei denti: Nylon
- Profilo del dente: trapezoidale
- Temperature di esercizio: da -25 °C fino a +80 °C
- Disponibile in qualsiasi larghezza

# PRESTAZIONI

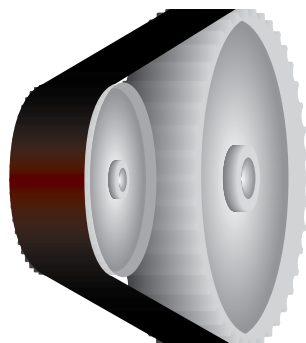
## INDICE DI LARGHEZZA

**Cinghie ad alte prestazioni = trasmissione più stretta**



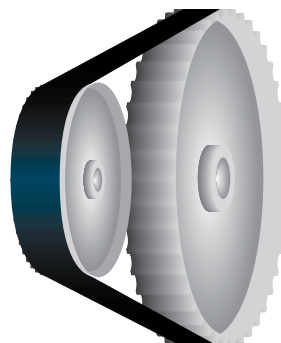
**RPP**

**TORSIONE ELEVATA**



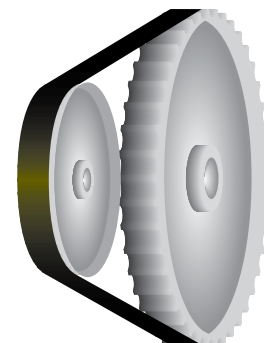
**MEGADYNE MEGASYNC Silver3**

**TORSIONE EXTRA-ALTA**



**MEGADYNE MEGASYNC Gold2**

**TORSIONE SUPER-ALTA**



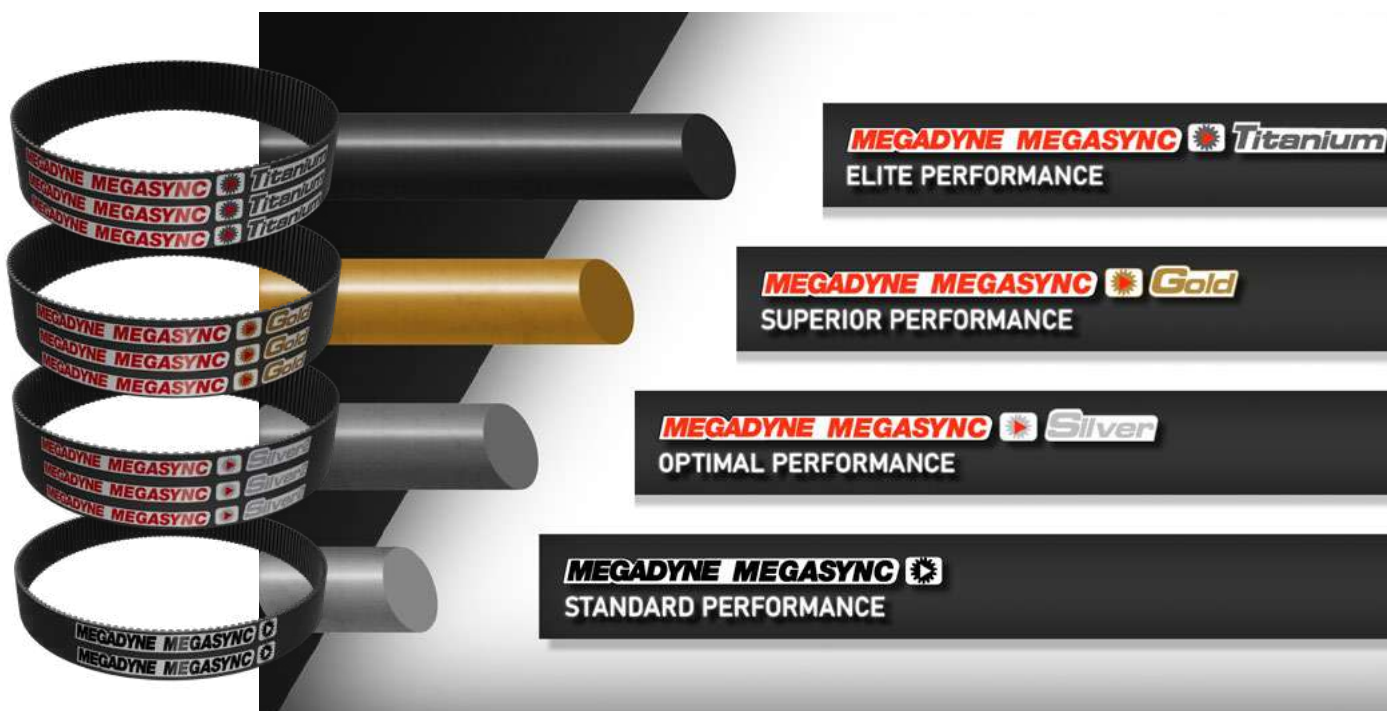
**MEGADYNE MEGASYNC Titanium**

**TORSIONE ULTRA-ALTA**

Le soluzioni a trasmissione sopra illustrate hanno uno scopo puramente dimostrativo. Da sinistra a destra, le cinghie Megadyne MEGASYNC™ RPP e Titanium consentono di ridurre le dimensioni del sistema di trasmissione di potenza (cinghie, pignoni, peso e carico del mozzo del cuscinetto) garantendo non solo una maggiore efficienza, ma anche una minore rumorosità e un minor consumo energetico.

# PRESTAZIONI

## INDICE DI CONFRONTO



Questa immagine illustra un confronto di potenza tra cinghie di pari larghezza. Le cinghie MEGASYNC™ Titanium hanno una capacità di potenza nominale fino a 6 volte superiore rispetto le cinghie RPP standard. Le immagini sopra riportate hanno uno scopo puramente dimostrativo.

CINGHIE DENTATE IN GOMMA  
MEGASYNC™

# Scopri il tuo contatto locale

Il partner locale preferito per sistemi di trasmissione di potenza sostenibili in tutto il mondo.



**Informazioni generali di contatto:**

**Megadyne**

Via Trieste, 16

Via S. Lucia 114 - 10075 Mathi (Torino)

Italy

Scansiona il codice QR  
per trovare il tuo  
contatto locale

