



MEGADYNE



MEGASYNC™ CORREAS SÍNCRONAS DE CAUCHO

GUÍA DE
PRODUCTOS

ES

SOMOS **MEGADYNE**

Megadyne fabrica una línea completa de soluciones de correas de transmisión de potencia para la distribución industrial y para los fabricantes de equipamiento original (OEM). Somos líderes globales en las correas síncronas de caucho y poliuretano, en las correas especiales y en las correas trapezoidales. Megadyne es miembro del Grupo AMMEGA.

—We Make Your Business Move!



9



FÁBRICAS EN EUROPA,
ASIA Y AMÉRICA

+170



DISTRIBUIDORES LOCALES

+2400



EMPLEADOS

3



CENTROS DE
DISTRIBUCIÓN

NUESTRAS SOLUCIONES

Nuestros clientes son fabricantes de equipo original y distribuidores del mercado de repuestos, a los cuales suministramos una gran gama de productos. Nuestra oferta incluye correas de poliuretano termoplástico y termoestables, correas dentadas de caucho y correas trapeziales, correas planas, correas estriadas, correas especiales, poleas, placas de fijación, barras dentadas y productos complementarios, incluyendo correas y poleas personalizadas.



TRANSMISIONES POR CORREA DE ALTA EFICIENCIA ENERGÉTICA

Las correas síncronas proporcionan un 98% de eficiencia en la transmisión en comparación con las correas clásicas industriales que de media proporcionan un 92% de eficiencia. Por lo tanto, utilizar correas síncronas es la "Mejor práctica" para reducir el consumo energético.



**PARA MÁS INFORMACIÓN Y PARA
CONSULTAR NUESTRA GAMA
COMPLETA DE PRODUCTOS,
ESCANEE A CONTINUACIÓN:**





MEGASYNC™ TITANIUM

ULTRA ALTA CAPACIDAD DE PAR



¡Megadyne presenta las correas de transmisión de potencia síncronas de mayor capacidad prestacional del mercado! La siguiente generación de correas síncronas supera a las de la serie Platinum y a otros accionamientos superiores de correa del mercado actual. Si desea sustituir cadenas o engranajes o si necesita una solución de accionamiento por correa superior, la Megadyne MEGASYNC™ Titanium es la respuesta. Con su diseño mejorado y sus materiales innovadores, la Titanium cuenta con todas las funciones y el rendimiento para convertirla en la solución de correa ideal para las aplicaciones más exigentes.

RENDIMIENTO:

El perfil RPC ofrece un accionamiento de alta potencia con excelente estabilidad dimensional y un intercambio completamente funcional con los principales sistemas de transmisión por correa dentada de perfil profundo, incluyendo los perfiles HTD, RPP y PCGT.

CARACTERÍSTICAS Y VENTAJAS:

- Códigos del paso del diente: TTM8 y TTM14
- Compuesto: Caucho HNBR
- Elemento resistente: Fibra de carbono 100%
- Revestimiento del diente: Tejido de alto rendimiento con tratamiento antifricción especial
- Temperaturas de funcionamiento: De -40 °C a +120 °C (Máx: +140 °C)
- Antiestáticas, en conformidad con ISO 9563
- Disponible en cualquier ancho

NOMECLATURA DE LAS CORREAS:

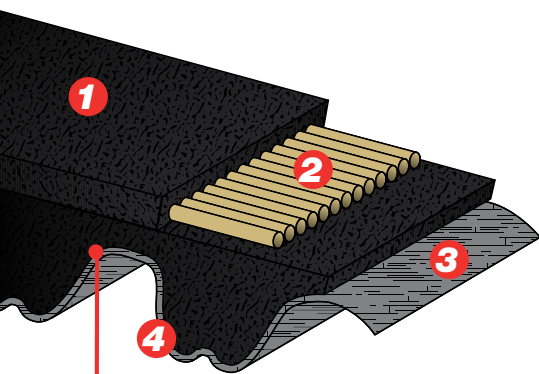
3500TTM14M65

3500 = Desarrollo (mm)

TTM = Titano

14M = Paso del diente (14 mm)

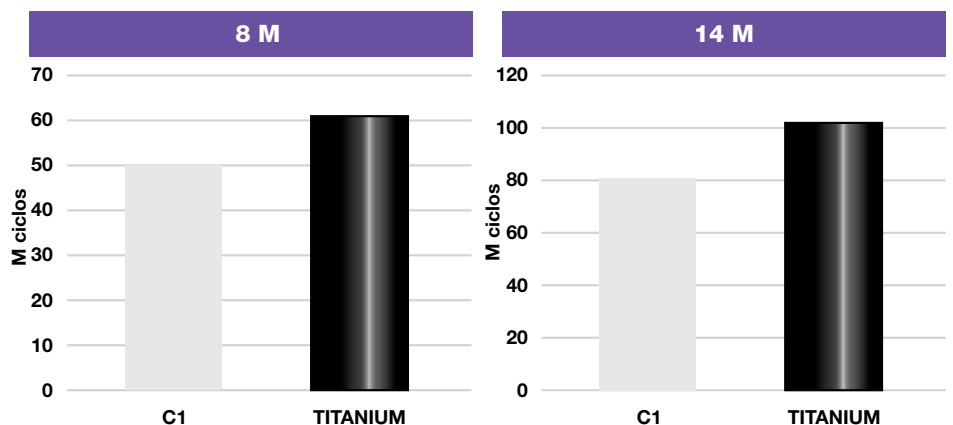
65 = Ancho de la correa (mm)



La correa MEGASYNC™ Titanium ha sido fabricada con los materiales de la más alta calidad. El exhaustivo desarrollo y las pruebas realizadas han dado como resultado una correa síncrona que tiene:

- 1. COMPUESTO**
Caucho HNBR
- 2. ELEMENTO RESISTENTE**
Fibra de carbono 100%
- 3. REVESTIMIENTO DE LOS DIENTES**
Tejido de alto rendimiento con tratamiento antifricción especial
- 4. PERFIL DEL DIENTE**
RPC

PRUEBA DE DURABILIDAD: TITANIUM VS COMPETENCIA



Leyenda: C1 = Competencia 1

CORREAS DENTADAS DE CAUCHO MEGASYNC™

MEGASYNC™ GOLD2

SUPER ALTA CAPACIDAD DE PAR



MEGASYNC™ Gold2 ha sido desarrollada para ofrecer una versión más potente de las correas RPP y Silver. Está indicada para una amplia gama de aplicaciones en transmisión de potencia. Este tipo de correa combina las ventajas de los accionamientos de cadena de rodillos y engranajes, minimizando sus inconvenientes.

Las correas Gold2 cuentan con el perfil RPC, diseñado también para ser intercambiable con los actuales sistemas de perfil profundo y para funcionar sobre poleas en conformidad con ISO 13050.

CARACTERÍSTICAS Y VENTAJAS:

- Código de paso del diente: GLD2 5M, GLD2 8M y GLD2 14M
- Perfil de diente RPC, famoso por sus características de bajo ruido
- Elemento resistente: cables de fibra de vidrio de alta potencia con excelente estabilidad dimensional
- Compuesto: el compuesto de alto rendimiento proporciona resistencia a los aceites y a la temperatura
- Revestimiento de los dientes: tejido impregnado y recubierto con una película que proporciona baja fricción y alta durabilidad
- Propiedades antiestáticas: en conformidad con la norma ISO 9563 (BS 2050)
- Temperaturas de funcionamiento: De -25 °C a +80 °C (Máx: 100 °C)
- Disponible en cualquier ancho
- Bajo demanda: GLD2 8M DD y GLD2 14M DD (doble dentada)

NOMECLATURA DE LAS CORREAS:

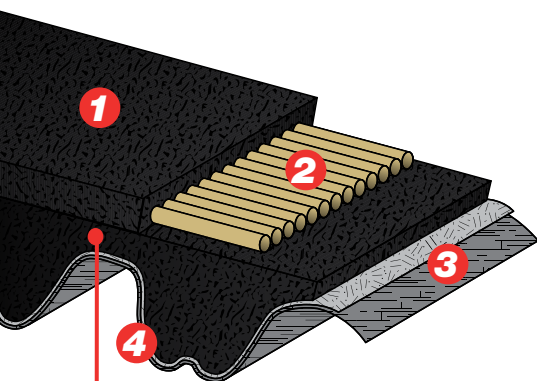
1800GLD2-8M50

1800 = Desarrollo (mm)

GLD2 = Gold2

8M = Paso del diente (8 mm)

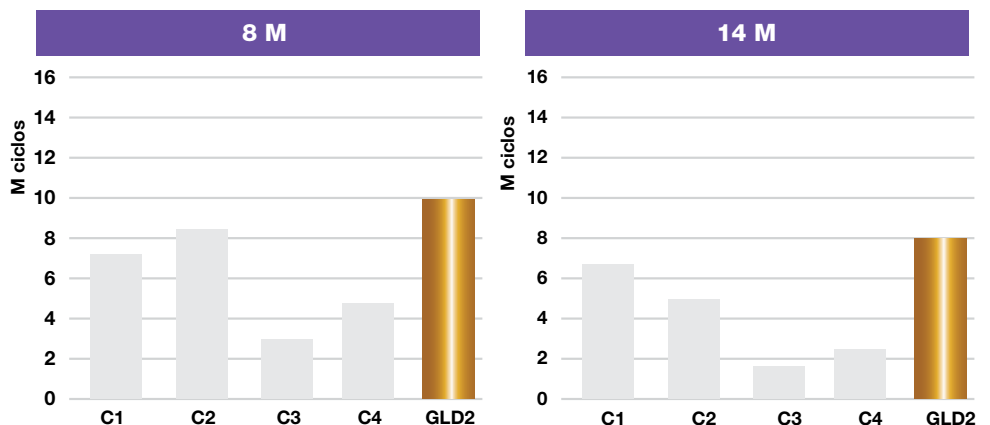
50 = Ancho de la correa (mm)



La banda MEGASYNC™ Gold2 se ha fabricado con materiales de la más alta calidad. El exhaustivo desarrollo y las pruebas realizadas han dado como resultado una correa síncrona que tiene:

- 1. COMPUESTO**
NBR de alto rendimiento
- 2. ELEMENTO RESISTENTE**
Fibra de vidrio de alto rendimiento
- 3. REVESTIMIENTO DE LOS DIENTES**
Nailon de doble capa (para 14M) y nailon de una capa (para 8M): autolubricante, de baja fricción, larga vida útil
- 4. PERFIL DEL DIENTE**
RPC

PRUEBA DE DURABILIDAD - GOLD2 VS COMPETENCIA



Legenda: C1 = Competencia 1; C2 = Competencia 2; C3 = Competencia 3

CORREAS DENTADAS DE CAUCHO MEGASYNC™

MEGASYNC™ SILVER3

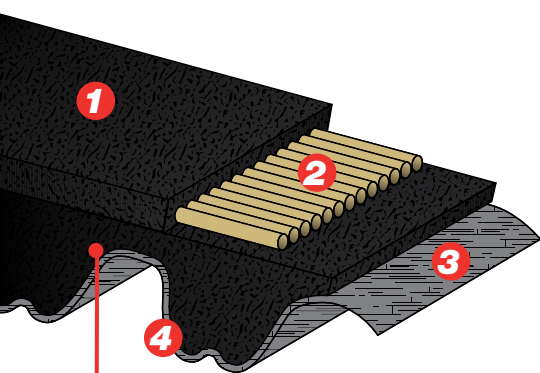
EXTRA ALTA CAPACIDAD DE PAR



La MEGASYNC™ Silver3 ofrece una alta capacidad de transmisión de potencia de hasta +20% en comparación con la antigua gama de correas Silver y Silver2 así como numerosas propiedades mejoradas al mismo precio. Con el perfil de dientes RPC, la nueva Silver3 proporciona intercambiabilidad funcional con otros sistemas de perfil profundo. El actual RPP o los sistemas Silver y Silver2 pueden actualizarse sin sustituir las poleas. Además, gracias al incremento de rendimiento, la transmisión es más compacta reduciendo el uso del espacio y el coste de todos los nuevos sistemas de accionamiento.

CARACTERÍSTICAS Y VENTAJAS:

- Código de paso del diente: SLV3 5M, SLV3 8M y SLV3 14M
- Perfil de diente RPC, reconocido por sus características de bajo ruido
- Elemento resistente: Aumento de la capacidad en comparación con la anterior construcción de Silver/Silver2
- Revestimiento de los dientes: tejido impregnado y recubierto con una película que proporciona baja fricción y alta durabilidad
- Mejora de la capacidad de la transmisión con las poleas dentadas existentes
- Propiedades antiestáticas: en conformidad con la norma ISO 9563 (BS 2050)
- Temperaturas de funcionamiento: De -25 °C a +80 °C (Máx.: 100 °C)
- Disponible en cualquier ancho
- Bajo demanda: SLV3 8M DD y SLV3 14M DD (doble dentada)



La correa MEGASYNC™ Silver3 está hecha con materiales de alta calidad. El exhaustivo desarrollo y las pruebas realizadas han dado como resultado una correa síncrona que tiene:

- 1. COMPUESTO**
Nitrilo reforzado de fibra
- 2. ELEMENTO RESISTENTE**
Fibra de vidrio
- 3. REVESTIMIENTO DE LOS DIENTES**
Tejido de nailon: autolubricante, de baja fricción y larga vida útil
- 4. PERFIL DEL DIENTE**
RPC

NOMECLATURA DE LAS CORREAS:

1800SLV3-8M50

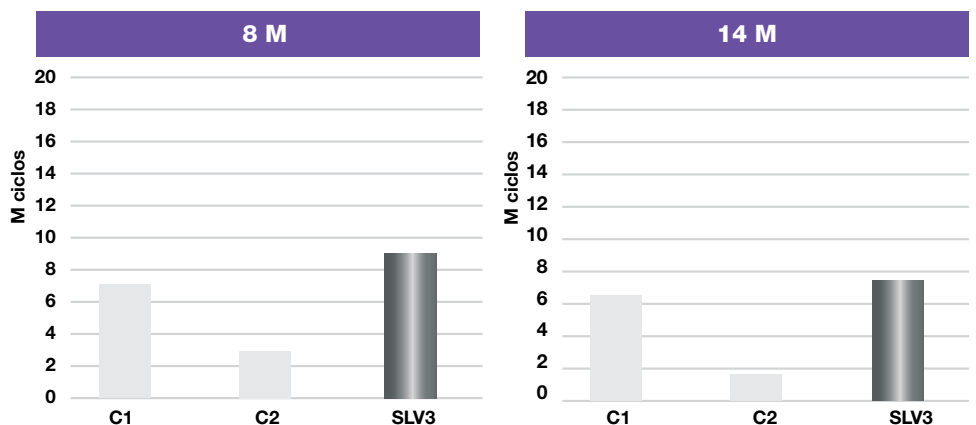
1800 = Desarrollo (mm)

SLV3 = Silver3

8M = Paso del diente (8 mm)

50 = Ancho de la correa (mm)

PRUEBA DE DURABILIDAD - SILVER3 VS COMPETENCIA



Leyenda: C1 = Competencia 1; C2 = Competencia 2; C3 = Competencia 3

CORREAS DENTADAS DE CAUCHO MEGASYNC™



MEGASYNC™ RPP

ALTA CAPACIDAD DE PAR

CARACTERÍSTICAS Y VENTAJAS:

- Códigos del paso del diente: RPP3, RPP5, RPP8 y RPP14
- Compuesto: Cloropreno
- Elemento resistente: Fibra de vidrio
- Revestimiento de los dientes: Nailon
- Perfil del diente: RPP - HTB disponible bajo demanda
- Temperaturas de funcionamiento: De -25 °C a +80 °C
- Disponible en cualquier ancho



CORREAS DENTADAS ESTÁNDAR

DIENTE TRAPEZOIDAL

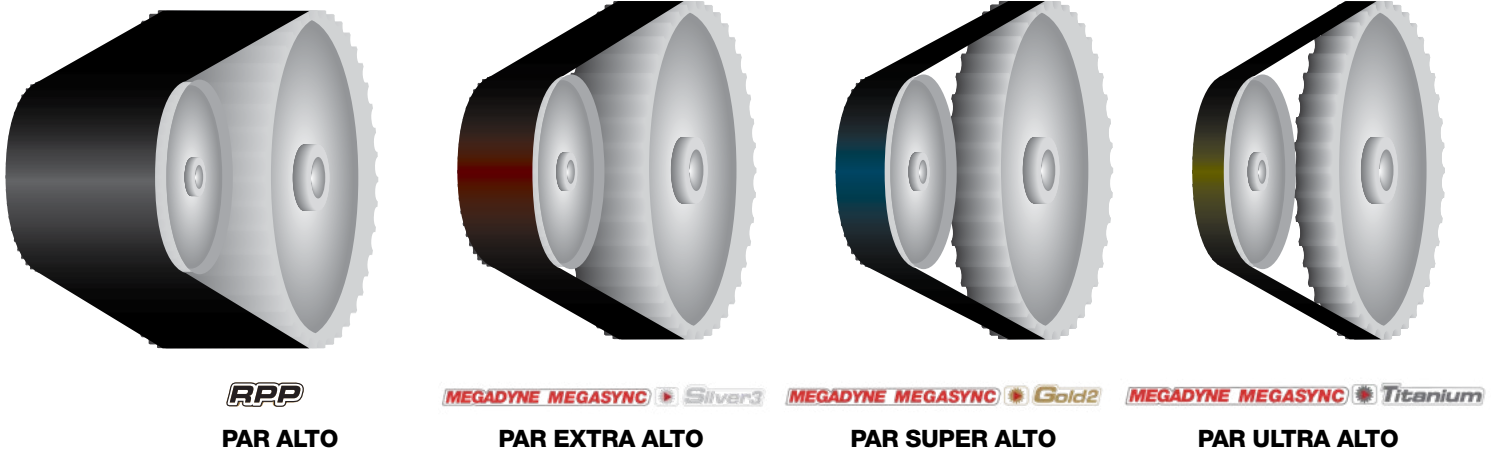
CARACTERÍSTICAS Y VENTAJAS:

- Códigos del paso del diente: MXL, XL, L, H, XH, XXH
- Compuesto: Cloropreno
- Elemento resistente: Fibra de vidrio
- Revestimiento de los dientes: Nailon
- Perfil del diente: Trapezoidal
- Temperaturas de funcionamiento: De -25 °C a +80 °C
- Disponible en cualquier ancho

RENDIMIENTO

ÍNDICE DE ALTURA

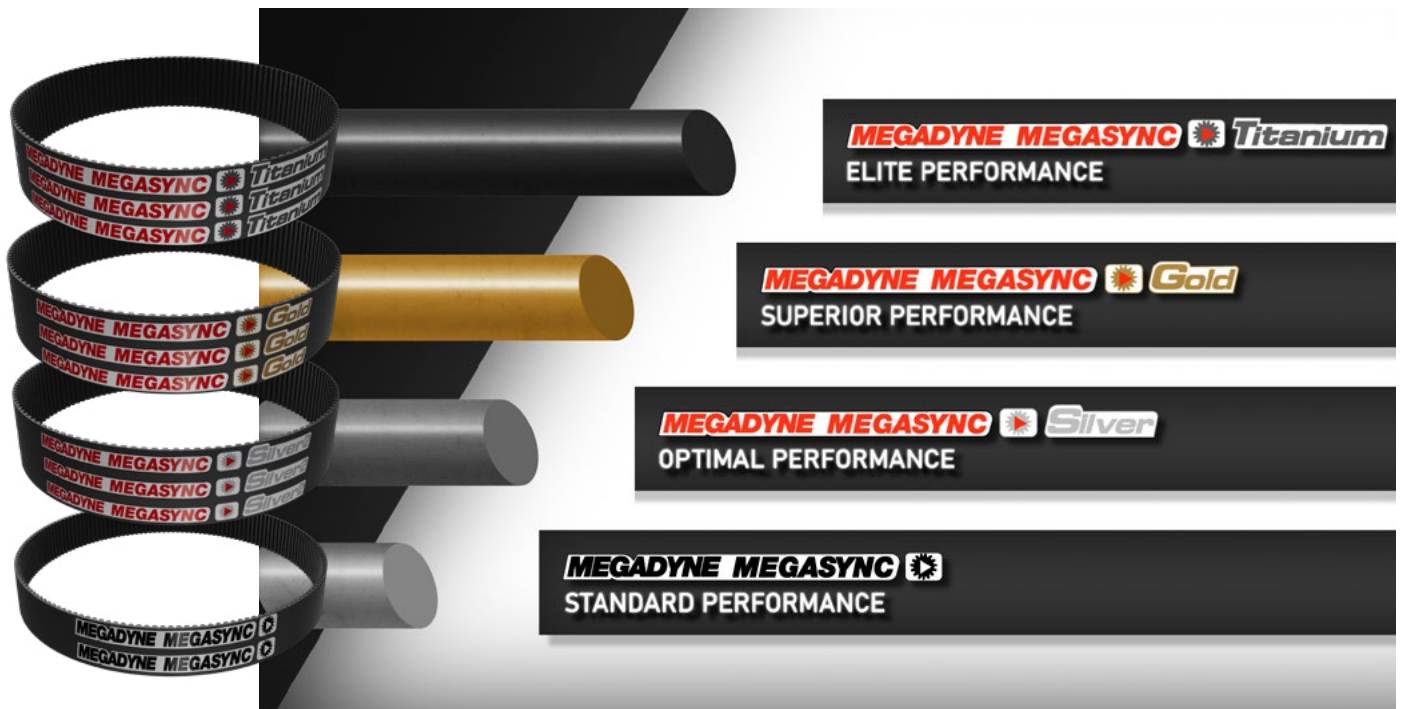
Correa de mayor rendimiento = accionamiento más estrecho



Los accionamientos mostrados arriba sirven únicamente a modo de demostración. De izquierda a derecha, Megadyne MEGASYNC™ RPP a Titanium proporciona una reducción del coste de accionamiento total: correas, poleas, peso y carga del buje del rodamiento, además de más eficiencia, menor ruido y menor consumo energético.

RENDIMIENTO

ÍNDICE COMPARATIVO

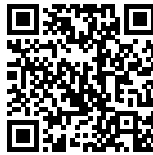


Esta imagen muestra una comparación de potencia de correas de igual anchura. Las correas MEGASYNC™ Titanium tienen hasta 6 veces la capacidad de potencia nominal de las correas RPP estándar. Los ejemplos anteriores son meramente ilustrativos.

CORREAS DENTADAS DE CAUCHO MEGASYNC™

Descubra su contacto local

El aliado principal para soluciones sostenibles de correas,
en todo el mundo.



Informacion general:

Megadyne

Via Trieste, 16

Via S. Lucia 114 - 10075 Mathi (Torino)

Italy

Escanea el código QR
para encontrar
tu contacto local.

