



MEGADYNE



MEGASYNC™ GUMMI- ZAHNRIEMEN

PRODUKT-
BROSCHÜRE

DE

WIR SIND **MEGADYNE**

Megadyne fertigt ein vollständiges Angebot von Antriebsriemenlösungen für den industriellen Vertrieb und Erstausrüster (OEMs). Wir sind ein Weltmarktführer im Bereich Gummi- und Polyurethan-Synchronriemen, -Sonderriemen und -Keilriemen. Megadyne ist Mitglied der AMMEGA-Gruppe.
We Make Your Business Move!



9



FABRIKEN IN EUROPA,
ASIEN UND AMERIKA

+170



GEWERBLICHE STANDORTE

+2400



MITARBEITER

3



VERTRIEBSZENTREN

UNSERE LÖSUNGEN

Unsere Kunden sind Erstausrüster und Vertriebspartner, für die wir ein umfangreiches Produktsortiment anbieten. Unser Angebot umfasst duroplastische und thermoplastische Polyurethanriemen, Zahn- und Keilriemen aus Gummi, Flachriemen, Keilrippenriemen, Spezialriemen, Riemenscheiben, Klemmplatten, Zahnstangen und ergänzende Produkte, einschließlich Sonderanfertigungen.



ENERGIEEFFIZIENTE RIEMENANTRIEBE

Synchronriemen bieten einen Wirkungsgrad von 98% im Vergleich zu klassischen Hochleistungsriemen, die im Durchschnitt einen Wirkungsgrad von 92 % aufweisen. Daher ist die Umrüstung auf Synchronriemen eine „Best Practice“ zur Senkung des Energieverbrauchs.



**FÜR WEITERE INFORMATIONEN
UND UNSER GESAMTES PRODUKT-
ANGEBOT, SCANNEN SIE BITTE:**



MEGASYNC™ TITANIUM

ULTRAHOHES DREHMOMENT

MEGADYNE MEGASYNC  **Titanium**



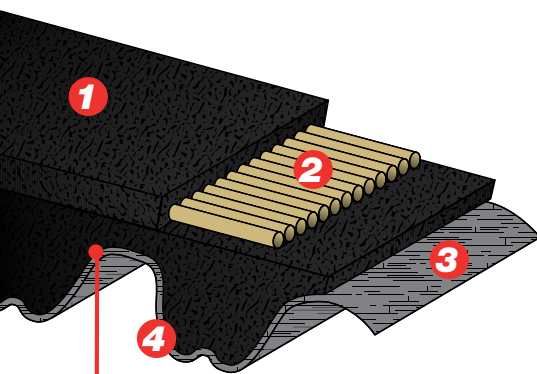
Megadyne stellt einen der Synchronriemen mit der höchsten Leistungsdichte auf dem Markt vor! Die nächste Generation von Synchronriemen übertrifft den Platinum- und andere Premium-Riemenantriebe auf dem heutigen Markt. Wenn Sie Ketten und Zahnräder ersetzen wollen oder eine überlegene Antriebslösung benötigen – dann brauchen Sie unser MEGADYNE MEGASYNC™ Titanium. Mit verbessertem Design und innovativen Materialien verfügt Titanium über alle Eigenschaften und Leistungen, die ihn zur idealen Riemenlösung für die anspruchsvollsten Anwendungen machen.

LEISTUNG:

Mit dem RPC-Profil wird ein leistungsstarker Antrieb mit hervorragender Formstabilität und vollständiger Austauschbarkeit mit allen gängigen Systemen mit Riemenscheiben mit tiefem Zahnprofil, wie HTD-, RPP- und PCGT-Profilen, erreicht.

MERKMALE UND VORTEILE:

- Zahnteilungscodes: TTM8 und TTM14
- Mischung: HNBR-Gummi
- Cord: 100% Kohlefaser
- Zahngewebe: Hochleistungsgewebe mit spezieller Antifrikationsbehandlung
- Betriebstemperaturen: -40°C bis +120°C (max.: +140°C)
- Antistatisch gemäß ISO 9563
- In jeder Breite erhältlich



Der MEGASYNC™ Titanium-Riemen wird aus innovativsten Materialien höchster Güte hergestellt. Aus der umfangreichen Entwicklung und Tests ist ein Synchronriemen mit folgenden Eigenschaften hervorgegangen:

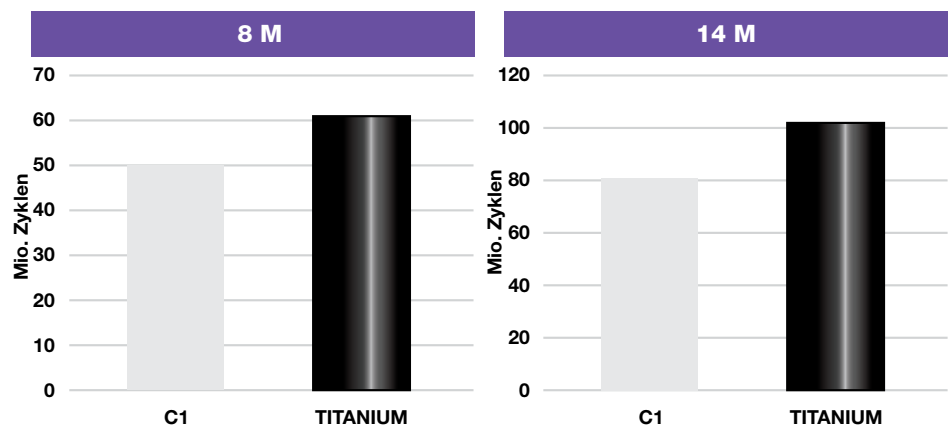
- 1. MISCHUNG**
HNBR-Gummi
- 2. CORD**
100% Kohlefaser
- 3. ZAHNGEWEBE**
Hochleistungsgewebe mit spezieller Antifrikationsbehandlung
- 4. ZAHNPROFIL**
RPC

ERLÄUTERUNG DER KOMPONENTENBEZEICHNUNG:

3500TTM14M65

- 3500** = Teilungslänge (mm)
- TTM** = Titanium
- 14M** = Zahnteilung (14 mm)
- 65** = Riemenbreite (mm)

HALTBARKEITSTEST – TITANIUM GGÜ. KONKURRENTEN



Legende: C1 = Wettbewerber 1

MEGASYNC™
GUMMIZAHNRIEMEN

megadynegroup.com

MEGASYNC™ GOLD2

SUPERHOHES DREHMOMENT



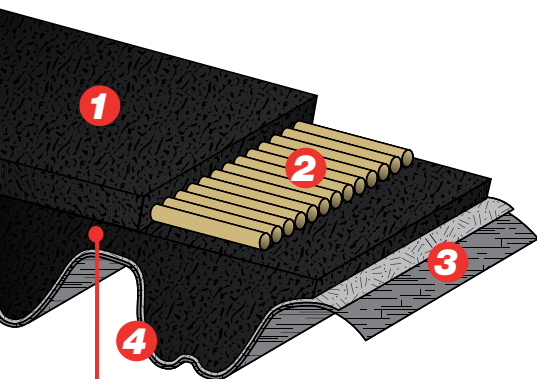
MEGASYNC™ Gold2 wurde als leistungsstärkere Version von RPP- und Silver-Riemen entwickelt. Er eignet sich für ein sehr breites Spektrum von Kraftübertragungsanwendungen. Dieser Riementyp verbindet die Vorteile von Zahnrädern und Rollenkettenantrieben und minimiert die Nachteile von beiden.

Die meisten Gold2-Riemen sind mit dem RPC-Profil ausgestattet, das ebenfalls so ausgelegt ist, dass es mit bestehenden Tiefnutprofilen austauschbar ist und auf Riemenscheiben gemäß ISO 13050 läuft.

(Siehe das *technische Handbuch MEGASYNC™* für detaillierte Informationen)

MERKMALE UND VORTEILE:

- Zahnteilungscode: GLD2 5M, GLD2 8M und GLD2 14M
- RPC-Zahnprofil, leise laufend
- Cord: Höher belastbarer Glasfasercord mit hervorragender Dimensionsstabilität
- Mischung: Hochleistungsmischung für Öl- und Hitzebeständigkeit
- Zahngewebe: mit Folie beschichtetes graphitimpregniertes Gewebe sorgt für geringe Reibung und verbesserte Haltbarkeit
- Antistatische Eigenschaften: gemäß Norm ISO 9563 (BS 2050)
- Betriebstemperaturen: -25°C bis +80°C (max.: 100°C)
- In jeder Breite erhältlich
- Auf Anfrage: GLD2 8M DD und GLD2 14M DD (doppelseitig - RPP Profil)



Der MEGASYNC™ Gold2-Riemen ist aus erstklassigen Materialien gefertigt. Aus der umfangreichen Entwicklung und Tests ist ein Synchronriemen mit folgenden Eigenschaften hervorgegangen:

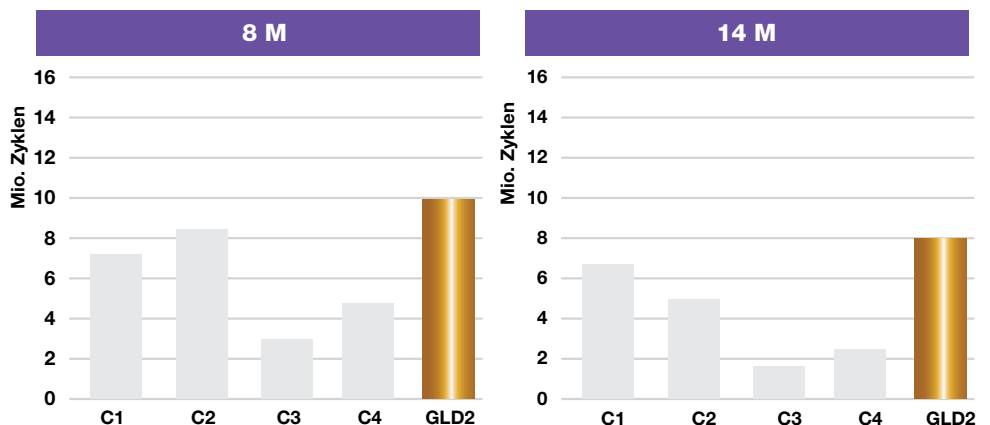
- 1. MISCHUNG**
Hochleistungs-NBR
- 2. CORD**
Hochleistungsglasfaser
- 3. ZAHNGEWEBE**
Zweilagiges Nylon (bei 14M) und einlagiges Nylon (bei 8M): selbstschmierend, reibungsarm, langlebig
- 4. ZAHNPROFIL**
RPC

ERLÄUTERUNG DER KOMPONENTENBEZEICHNUNG:

1800GLD2-8M50

- 1800** = Teilungslänge (mm)
- GLD2** = Gold2
- 8M** = Zahnteilung (8 mm)
- 50** = Riemenbreite (mm)

HALTBARKEITSTEST – GOLD2 GGÜ. KONKURRENTEN



Legende: C1 = Wettbewerber 1; C2 = Wettbewerber 2; C3 = Wettbewerber 3

MEGASYNC™ SILVER3

EXTRAHOHES DREHMOMENT



MEGASYNC™ Silver3 bietet eine um bis zu 20% höhere Leistung als die früheren Silver- und Silver2-Riemen und eine Fülle verbesserter Eigenschaften zum gleichen Preis. Der Großteil von Silver3 verfügt über ein RPC*-Zahnprofil, das eine vollständige funktionale Austauschbarkeit mit anderen Tiefprofil-Systemen gewährleistet. Vorhandene RPP- oder Silver- und Silver2-Systeme können ohne Austausch der Riemenscheiben umgerüstet werden. Darüber hinaus optimiert die kompaktere Abmessung, die aufgrund der verbesserten Leistung möglich ist, die Raumnutzung und die Kosten für alle neuen Antriebssysteme.

(Siehe das technische Handbuch MEGASYNC™ für detaillierte Informationen)

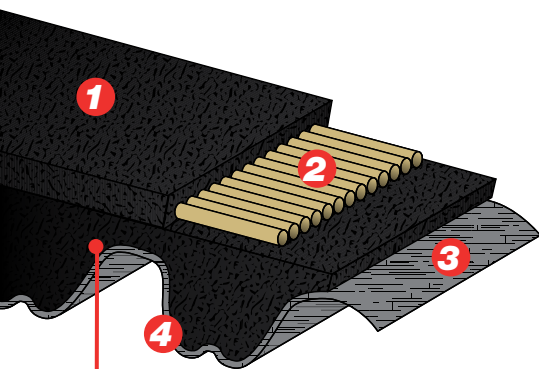
MERKMALE UND VORTEILE:

- Zahnteilungscode: SLV3 5M, SLV3 8M und SLV3 14M
- RPC-Zahnprofil, leise laufend
- Cord: Höhere Belastbarkeit gegenüber der früheren Silver/Silver2-Konstruktion
- Zahngewebe: mit Folie beschichtetes graphitimprägniertes Gewebe sorgt für geringe Reibung und verbesserte Haltbarkeit
- Erhöht die Antriebsleistung mit vorhandenen Zahnscheiben
- Antistatische Eigenschaften: gemäß Norm ISO 9563 (BS 2050)
- Betriebstemperaturen: -25°C bis +80°C (max.: 100°C)
- In jeder Breite erhältlich
- SLV3 8M DD auf Lager, SLV3 14M DD auf Anfrage (doppelseitig, mit RPP-Profil)

ERLÄUTERUNG DER KOMPONENTENBEZEICHNUNG:

1800SLV3-8M50

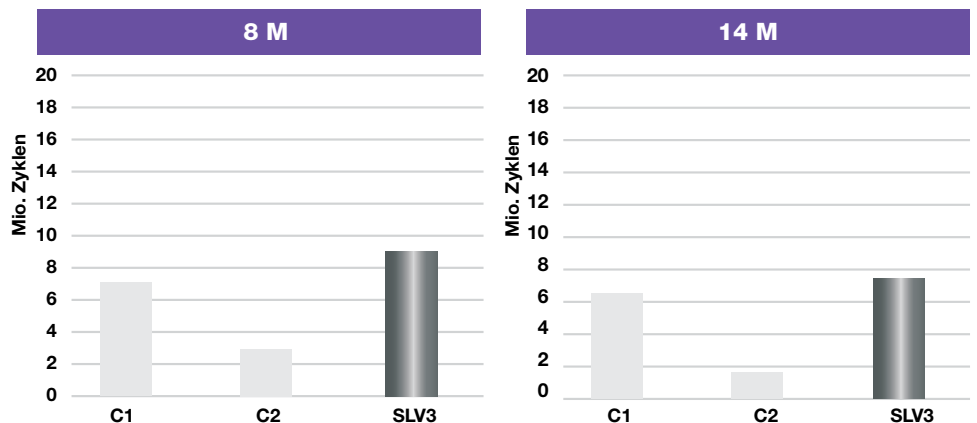
1800 = Teilungslänge (mm)
SLV3 = Silver3
8M = Zahnteilung (8 mm)
50 = Riemenbreite (mm)



Der MEGASYNC™ Silver3-Riemen ist aus erstklassigen Materialien gefertigt. Aus der umfangreichen Entwicklung und Tests ist ein Synchronriemen mit folgenden Eigenschaften hervorgegangen:

- 1. MISCHUNG**
Faserverstärktes Nitril
- 2. CORD**
Glasfaser
- 3. ZAHNGEWEBE**
Nylon-Gewebe: selbstschmierend, reibungsarm, langlebig
- 4. ZAHNPROFIL**
RPC

HALTBARKEITSTEST – SILVER3 GGÜ. KONKURRENTEN



Legende: C1 = Wettbewerber 1; C2 = Wettbewerber 2; C3 = Wettbewerber 3

MEGASYNC™
GUMMIZAHNRIEMEN



MEGASYNC™-RPP

HOHES DREHMOMENT

MERKMALE UND VORTEILE:

- Zahnteilungscodes: RPP3, RPP5, RPP8 und RPP14
- Mischung: Chloropren
- Cord: Glasfaser
- Zahngewebe: Nylon
- Zahnprofil: RPP – HTB auf Anfrage erhältlich
- Betriebstemperaturen: -25°C bis +80°C
- In jeder Breite erhältlich



STANDARDZAHNRIEMEN

TRAPEZZAHN

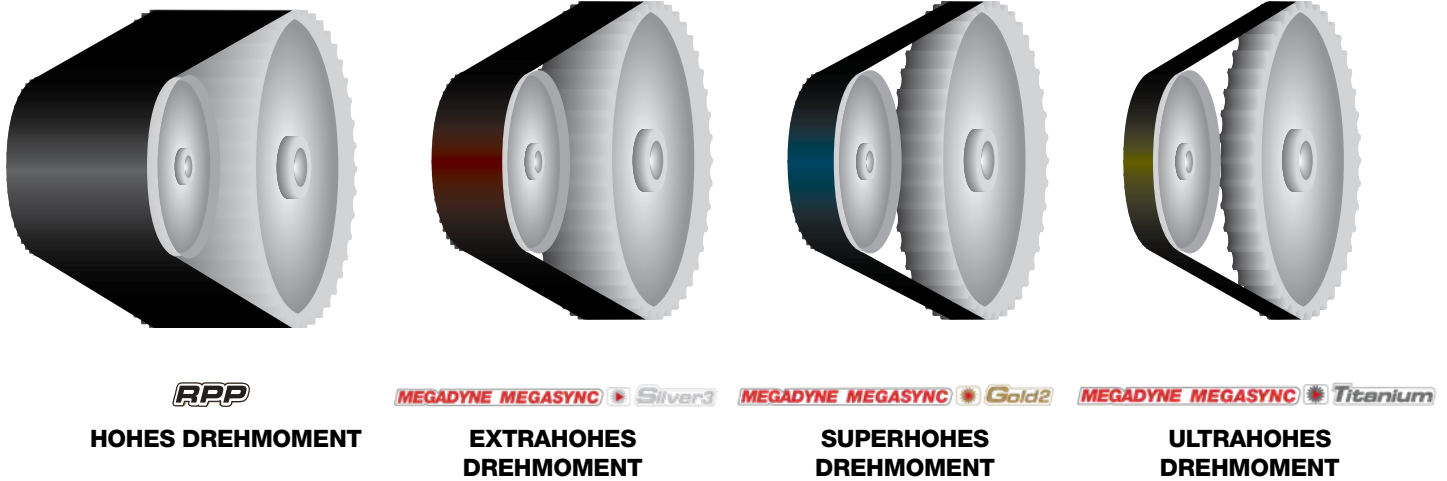
MERKMALE UND VORTEILE:

- Zahnteilungscodes: MXL, XL, L, H, XH, XXH
- Mischung: Chloropren
- Cord: Glasfaser
- Zahngewebe: Nylon
- Zahnprofil: Trapezförmig
- Betriebstemperaturen: -25°C bis +80°C
- In jeder Breite erhältlich

LEISTUNG

BREITENINDEX

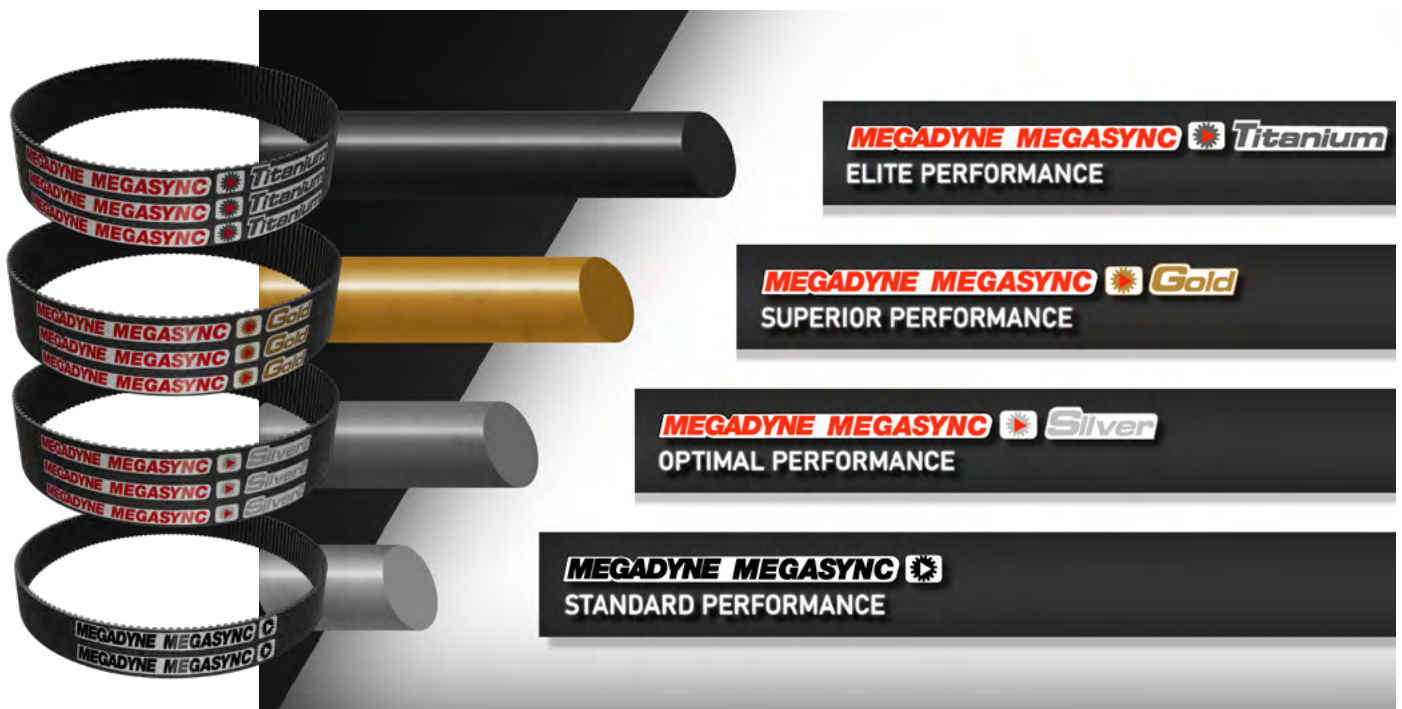
Leistungstärkerer Riemen = schmalerer Antrieb



Die oben abgebildeten Antriebe dienen nur zur Veranschaulichung. Von links nach rechts: MEGADYNE MEGASYNC™ RPP bis Titanium reduziert die Gesamtkosten für den Antrieb (Riemen, Zahnscheiben, Gewicht und Belastung der Lager) und bietet mehr Effizienz, weniger Geräuschentwicklung und geringeren Energieverbrauch.

LEISTUNG

VERGLEICHSINDEX



Dieses Bild zeigt einen Leistungsvergleich von Riemen gleicher Breite. MEGASYNC™ Titanium-Riemen haben eine um bis zu 6-mal höhere Leistungsfähigkeit als Standard-RPP-Riemen. Die Beispiele oben dienen nur zur Veranschaulichung.

MEGASYNC™
GUMMIZAHNRIEMEN

Entdecken Sie Ihren Ansprechpartner vor Ort

Ihr lokaler Partner der Wahl für nachhaltige Antriebstechniklösungen
- rund um den Globus.



Allgemeiner Kontakt für Informationen:

Megadyne

Via Trieste, 16

Via S. Lucia 114 - 10075 Mathi (Torino)

Italy

Scannen Sie den QR-Code,
um Ihren Ansprechpartner
vor Ort zu finden

